

M12 St. 0° / M12 St. 90° D-kod. geschirmt

PUR 1x4xAWG22 geschirmt gn UL/CSA+schleppk. 5m

ArtNr.: 7000-44541-7960500

Gewicht: 0.351 kg

Ursprungsland: CZ

Typenbezeichnung: MSDCL0-DA-T796_5.0-ZS

Vorteile unserer Steckverbinder:

Unsere Steckverbinder sind vielseitig einsetzbar und speziell für industrielle Umgebungen optimiert. Alle Steckverbinder werden zu 100 % im Herstellungsprozess geprüft, um höchste Qualität und Zuverlässigkeit zu gewährleisten.

Die Kontakte sind vergoldet, was für eine optimale Leitfähigkeit sorgt. Dank der hohen Schutzart eignen sich die Steckverbinder hervorragend für anspruchsvolle industrielle Umgebungen. Zusätzlich sind sie vibrationsfest – dies wird durch die Überwurfmutter mit Rüttelsicherung gewährleistet.

Unsere Steckverbinder sind resistent gegen Öle und Kühlschmiermittel. Die Beständigkeit bei aggressiven Medien sollte jedoch applikationsbezogen geprüft werden. Abweichende Leitungslängen auf [Anfrage](#) lieferbar.

Fehlen Ihnen technische Informationen? Nutzen Sie gerne unser [Technikerlexikon](#), in dem Sie Erläuterungen zu [Kodierungen](#) und weiteren technischen Details finden.

Produktdetails:

Produkt erfüllt Anforderungen nach UN/ECE R118

Ethernet CAT5

Stecker 90° – Stecker gerade

M12 – M12, 4-polig

D-kodiert

Geschirmt

Übertragungseigenschaften bei Channel Übertragung bis 100 m

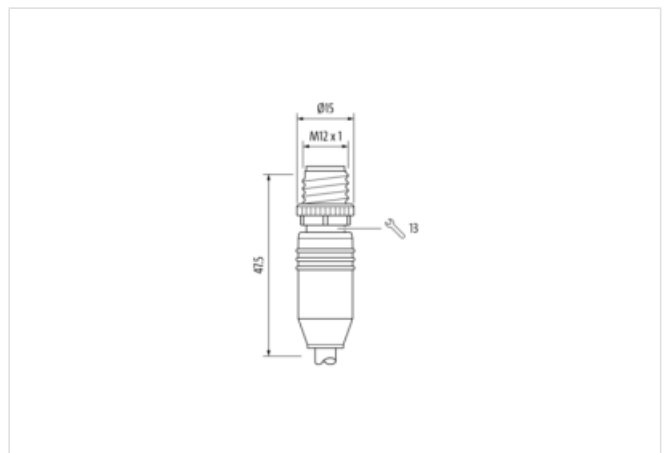
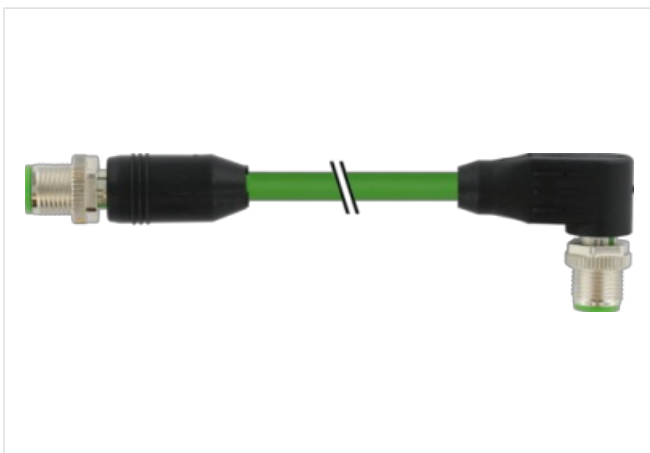
Abweichende Leitungslängen auf Anfrage lieferbar.

Das Material der Gehäuse ist aus Kunststoff und hat eine gute Chemikalien- und Ölbeständigkeit.

Beim Einsatz aggressiver Medien ist die Materialbeständigkeit applikationsbezogen zu überprüfen. Nähere Details auf Anfrage.

[Link zum Produkt](#)

Abbildungen



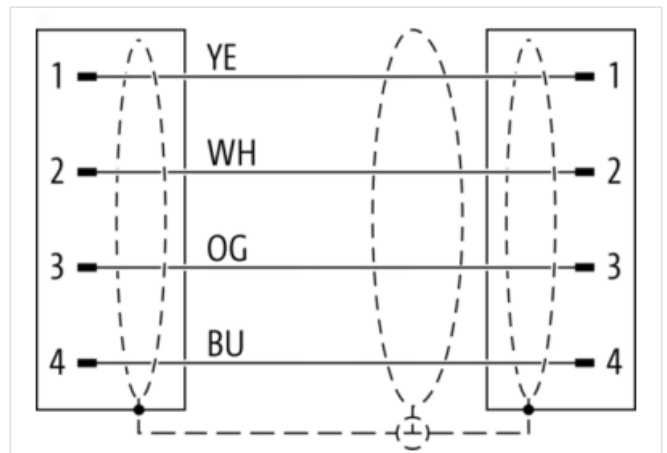
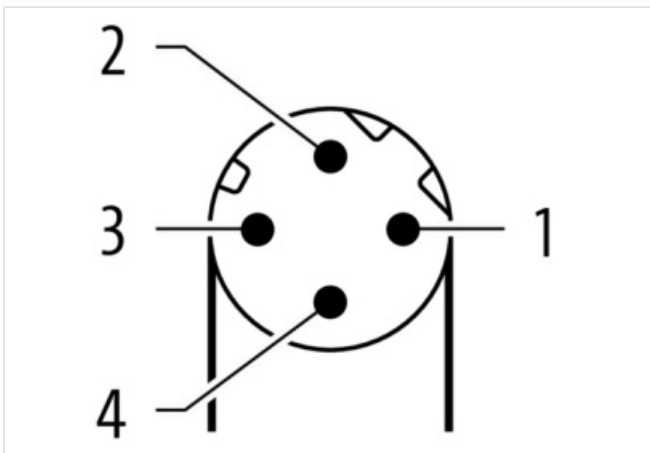
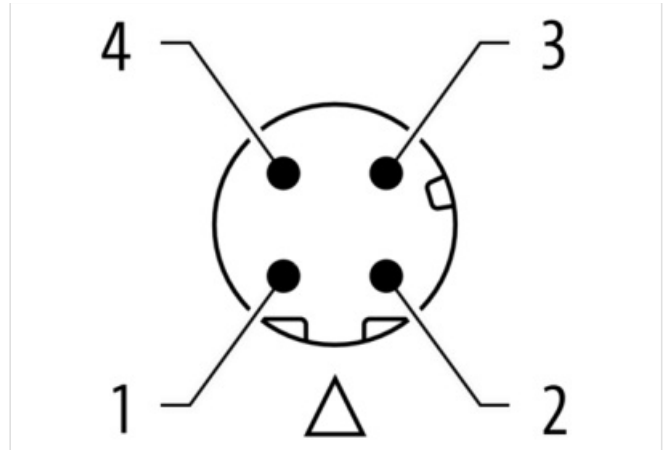
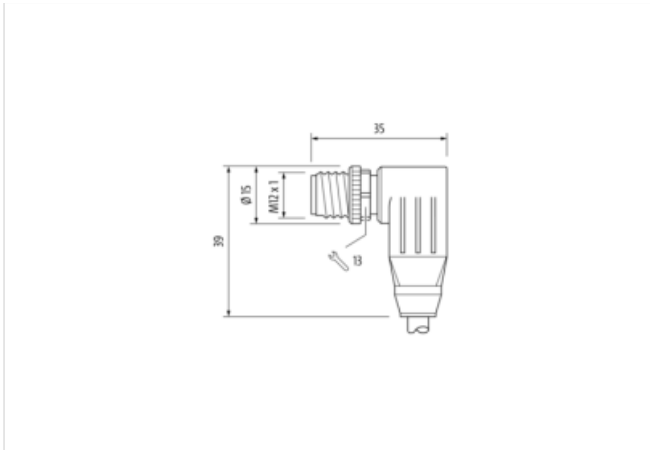


Abbildung stellvertretend



Kabellänge 5,00 m

Seite 1

Familie-Bauform M12

Polzahl	4
Kodierung	D
Geschlecht	male
Befestigungsart	gesteckt, verschraubt
Gewinde	M12 x 1
Anzugsdrehmoment	0,6 Nm
Schlüsselweite	SW13
Kabelabgang	gerade
Material	PUR
Material Kontakt	Kupferlegierung
Beschichtung Kontakt	vergoldet
Schutzart (EN IEC 60529)	IP67, IP66K, IP65

Seite 2

Familie-Bauform	M12
Polzahl	4
Kodierung	D
Geschlecht	male
Befestigungsart	gesteckt, verschraubt
Gewinde	M12 x 1
Anzugsdrehmoment	0,6 Nm
Schlüsselweite	SW13
Kabelabgang	gewinkelt
Material	PUR
Material Kontakt	Kupferlegierung
Beschichtung Kontakt	vergoldet
Schutzart (EN IEC 60529)	IP67, IP66K, IP65

Kaufmännische Daten

URL Webshop	https://shop.murrelektronik.com/7000-44541-7960500
GTIN	4048879535359
ECLASS-6.0	27061801
ECLASS-6.1	27060307
ECLASS-7.0	27060307
ECLASS-7.1	27060307
ECLASS-8.0	27060307
ECLASS-8.1	27060307
ECLASS-9.0	27060307
ECLASS-9.1	27060307
ECLASS-10.0.1	27060307
ECLASS-10.1	27060307
ECLASS-11.0	27060307
ECLASS-11.1	27060307
ECLASS-12.0	27060307
ECLASS-13.0	27060307
ECLASS-14.0	27060307
ETIM-5.0	EC002599
ETIM-6.0	EC002599
ETIM-7.0	EC002599
ETIM-8.0	EC002599
EAN	4048879535359
Verpackungseinheit	1
Zolltarifnummer	85444290

Elektrische Daten | Versorgung

Betriebsspannung DC max.	60 V
--------------------------	------

Betriebsstrom je Kontakt max.	1,5 A
-------------------------------	-------

Industrielle Kommunikation

Übertragungsrate max.	100 Mbit/s
Übertragungsparameter	CAT5, Class D (ISO/IEC 11801:2002), (EN 50173-1)

Industrielle Kommunikation | Ethernet-Funktionalität

Duplex	Vollduplex
--------	------------

Geräteschutz | Elektrisch

Zusatzbedingung Schutzart	gesteckt, verschraubt
Verschmutzungsgrad	3
Bemessungsstoßspannung	1,5 kV
Isolierstoffgruppe (IEC 60664-1)	I

Mechanische Daten

Kontur für Wellschlauch	ohne
-------------------------	------

Mechanische Daten | Materialdaten

Verschraubung	Zinkdruckguss
Beschichtung Verschraubung	matt vernickelt

Umgebungseigenschaften | Klimatisch

Betriebstemperatur min.	-30 °C
Betriebstemperatur max.	85 °C
Zusatzbedingung Temperaturbereich	abhängig von angeschlossener Leitung

Wichtige Installationshinweise

Hinweis zum Biegeradius	ACHTUNG: Beachten Sie beim Verlegen von Leitungen die zulässigen Biegeradien, da durch zu große Biegekräfte die IP-Schutzart gefährdet werden kann.
Hinweis zur Zugentlastung	Schützen Sie die Steckverbinder durch geeignete Maßnahmen vor mechanischen Lasten, z.B. durch die Verwendung von Kabelbindern.

Konformität

Produktstandard	EN IEC 61076-2-101 (M12)
-----------------	--------------------------

Installation | Kabel

Kabelkennung	796
Kabelfunktion	Daten
Verseilung	1 × 4 wires around core filler star-shaped twisted
Kabelschirmung (Art)	Kupfergeflecht, verzinkt
Kabelschirmung (Bedeckung)	85 %
Bandierung	Folie, Vlies
Füller	Ja
Adernanordnung	white, yellow, blue, orange
Kabelgewicht	63 g/m
Material Aderisolation	PE
Anzahl Adern	4
Außendurchmesser Aderisolation	1,4 mm
Toleranz Außendurchmesser Aderisolation	± 0,05 mm
Leiter Querschnitt (Ader)	22 AWG
Shore-Härte Aderisolation	65 ± 5 Shore D
Material Leiter Ader	Kupferlitze, blank
Anzahl Einzeldrähte (Ader)	7
Durchmesser Adereinzeldrähte	30 AWG
Inhaltsstofffreiheit Aderisolation	bleifrei, FCKW frei, halogenfrei
Außendurchmesser (Mantel)	6,7 mm
Toleranz Außendurchmesser (Mantel)	± 5 %
Material Mantel	PUR
Shore-Härte Mantel	89 ± 5 Shore A

Inhaltsstofffreiheit (Mantel)	bleifrei, cadmiumfrei, FCKW frei, halogenfrei, silikonfrei
Materialeigenschaften (Mantel)	abriebresistent, adhäsionsarm, maschinell gut verarbeitbar, matt
Material Innenmantel	FRNC
Farbe Innenmantel	natur
Leiterwiderstand (Ader)	55.4 Ω/km @ 20 °C
Nennspannung max.	300 V
Spannungsfestigkeit (Ader - Ader)	2 kV @ 60 s
Spannungsfestigkeit (Ader - Mantel)	2 kV @ 60 s
Spannungsfestigkeit (Ader - Schirm)	2 kV @ 60 s
Strombelastbarkeit (Norm)	nach DIN VDE 0298-4
Strombelastbarkeit max. (Ader)	4,8 A
Elektrischer Kapazitätsbelag (Ader - Ader)	50.000 pF/km
Isolationswiderstand	5.000 MΩ × km
Wellenwiderstand	100 Ω ± 15 %
Betriebstemperatur min. (fest)	-40 °C
Betriebstemperatur max. (fest)	80 °C
Betriebstemperatur min. (bewegt)	-30 °C
Betriebstemperatur max. (bewegt)	70 °C
Betriebstemperatur min. (Schleppkette)	-30 °C
Betriebstemperatur max. (Schleppkette)	70 °C
Flammwidrigkeit	IEC 60332-1-2, UL 1581 § 1090, UL 1581 § 1100
Ölbeständigkeit	IEC 60811-404, IRM 901, NEMA WC55
Ozonbeständigkeit	IEC 60811-403
UV-Beständigkeit	UL 1581 § 1200
sonstige Beständigkeiten	hydrolysebeständig, mikrobebeständig, MUD-beständig (NEK 606)
Biegeradius (fest)	5 × Outer diameter
Biegeradius (bewegt)	12 × Outer diameter
Anzahl Biegezyklen (Schleppkette)	3 Mio. @ 25 °C
Verfahrweg (Schleppkette)	5 m @ 25 °C
Verfahrgeschwindigkeit (Schleppkette)	3.3 m/s @ 25 °C
Beschleunigung (Schleppkette)	2 m/s ² @ 25 °C
Anzahl Torsionszyklen	1 Mio. @ 25 °C
Torsionsbeanspruchung	± 180 °/m
Torsionsgeschwindigkeit	35 cycles/min