

M12 St. 0° / M12 Bu. 0° A-kod.

PUR 5x0.34 sw UL/CSA+schleppk. 5m

ArtNr.: 7000-40041-6350500

Gewicht: 0.219 kg

Ursprungsland: CZ

Typenbezeichnung: MSBL0-A-U635_5.0

Vorteile unserer Steckverbinder:

Unsere Steckverbinder sind vielseitig einsetzbar und speziell für industrielle Umgebungen optimiert. Alle Steckverbinder werden zu 100 % im Herstellungsprozess geprüft, um höchste Qualität und Zuverlässigkeit zu gewährleisten.

Die Kontakte sind vergoldet, was für eine optimale Leitfähigkeit sorgt. Dank der hohen Schutzart eignen sich die Steckverbinder hervorragend für anspruchsvolle industrielle Umgebungen. Zusätzlich sind sie vibrationsfest – dies wird durch die Überwurfmutter mit Rüttelsicherung gewährleistet.

Unsere Steckverbinder sind resistent gegen Öle und Kühlschmiermittel. Die Beständigkeit bei aggressiven Medien sollte jedoch applikationsbezogen geprüft werden. Abweichende Leitungslängen auf [Anfrage](#) lieferbar.

Fehlen Ihnen technische Informationen? Nutzen Sie gerne unser [Technikerlexikon](#), in dem Sie Erläuterungen zu [Kodierungen](#) und weiteren technischen Details finden.

Produktdetails:

Stecker gerade – Buchse gerade

M12 – M12, 5-polig

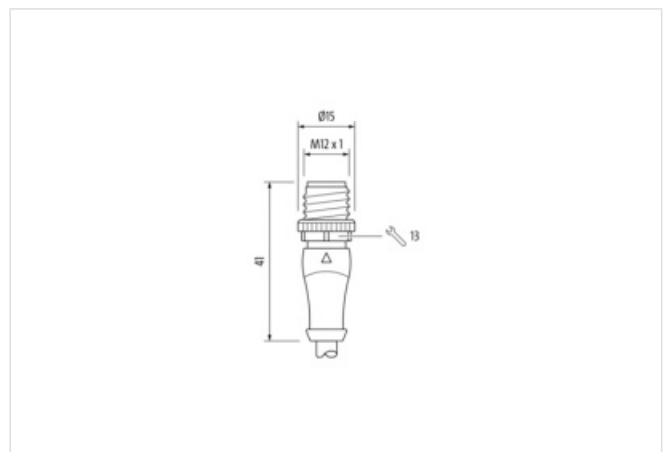
A-codiert

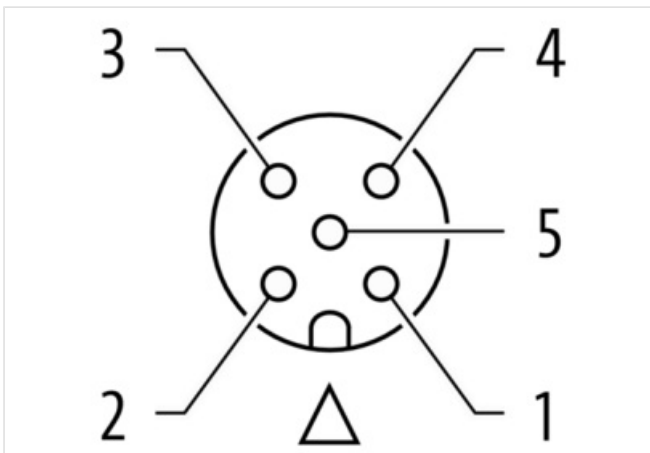
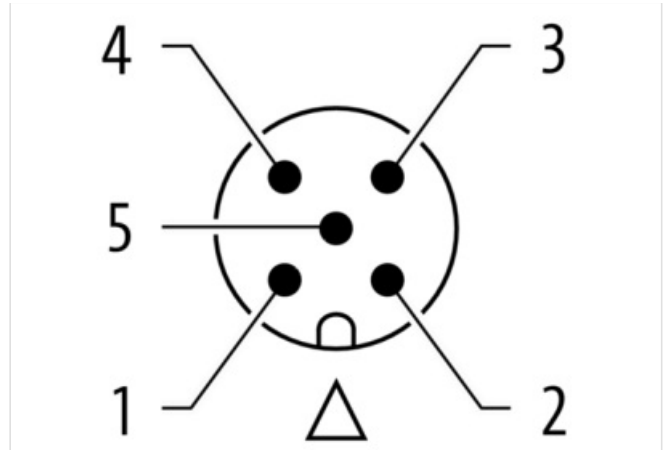
Art.-Nr. 7005 - M12 Lite - (Kunststoffrändelschraube) auf Anfrage

Das Material der Gehäuse ist aus Kunststoff und hat eine gute Chemikalien- und Ölbeständigkeit.

Beim Einsatz aggressiver Medien ist die Materialbeständigkeit applikationsbezogen zu überprüfen. Nähere Details auf Anfrage.

Abweichende Leitungslängen auf Anfrage lieferbar.

[Link zum Produkt](#)**Abbildungen**



1	BN	C 1
2	WH	C 2
3	BU	C 3
4	BK	C 4
5	GN YE	C 5

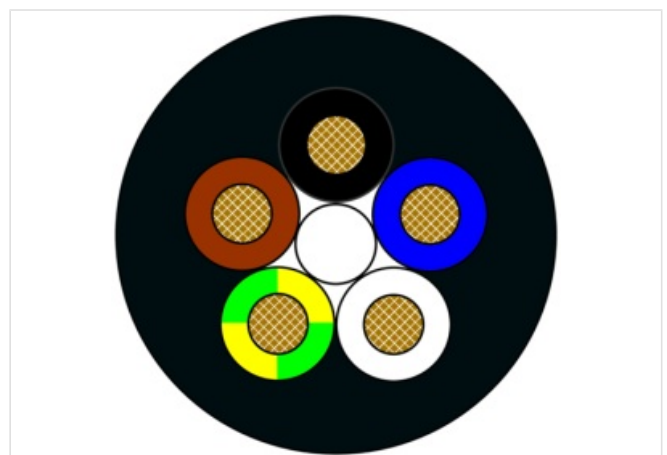


Abbildung stellvertretend



Kabellänge 5,00 m

Seite 1

Familie-Bauform M12

Polzahl	5
Kodierung	A
Geschlecht	male
Befestigungsart	gesteckt, verschraubt
Gewinde	M12 x 1
Anzugsdrehmoment	0,6 Nm
Schlüsselweite	SW13
Kabelabgang	gerade
passend für Welschlauch (Innen-Ø)	10 mm
Material	PUR
Material Kontakt	Kupferlegierung
Beschichtung Kontakt	vergoldet
Schutzart (EN IEC 60529)	IP67, IP66K, IP65

Seite 2

Familie-Bauform	M12
Polzahl	5
Kodierung	A
Geschlecht	female
Befestigungsart	gesteckt, verschraubt
Gewinde	M12 x 1
Anzugsdrehmoment	0,6 Nm
Schlüsselweite	SW13
Kabelabgang	gerade
passend für Welschlauch (Innen-Ø)	10 mm
Material	PUR
Material Kontakt	Kupferlegierung
Beschichtung Kontakt	vergoldet
Schutzart (EN IEC 60529)	IP67, IP66K, IP65

Kaufmännische Daten

URL Webshop	https://shop.murrelektronik.com/7000-40041-6350500
GTIN	4048879000772
Zolltarifnummer	85444290
ECLASS-6.0	27279218
ECLASS-6.1	27279218
ECLASS-7.0	27279218
ECLASS-7.1	27279218
ECLASS-8.0	27279218
ECLASS-8.1	27279218
ECLASS-9.0	27060311
ECLASS-9.1	27060311
ECLASS-10.0.1	27060311
ECLASS-10.1	27060311
ECLASS-11.0	27060311
ECLASS-11.1	27060311
ECLASS-12.0	27060311
ECLASS-13.0	27060311
ECLASS-14.0	27060311
ETIM-5.0	EC001855
ETIM-6.0	EC001855
ETIM-7.0	EC001855
ETIM-8.0	EC001855
EAN	4048879000772
Verpackungseinheit	1

Zolltarifnummer 85444290

Elektrische Daten | Versorgung

Betriebsspannung AC max.	125 V
Betriebsspannung DC max.	125 V
Betriebsstrom je Kontakt max.	4 A

Installation | Anschluss

Befestigungsgewinde	M12 x 1
---------------------	---------

Geräteschutz | Elektrisch

Schutzart (EN IEC 60529)	IP67, IP66K, IP65
Zusatzbedingung Schutzart	gesteckt, verschraubt
Verschmutzungsgrad	3
Bemessungsstoßspannung	1,5 kV
Isolierstoffgruppe (IEC 60664-1)	I

Mechanische Daten | Materialdaten

Verschraubung	Zinkdruckguss
Beschichtung Verschraubung	vernickelt
Material Verriegelung	Zinkdruckguss
Beschichtung Verriegelung	matt vernickelt

Mechanische Daten | Montagedaten

Befestigungsart	gesteckt, verschraubt, Rüttelsicherung
-----------------	--

Umgebungseigenschaften | Klimatisch

Betriebstemperatur min.	-30 °C
Betriebstemperatur max.	85 °C
Zusatzbedingung Temperaturbereich	abhängig von angeschlossener Leitung

Wichtige Installationshinweise

Hinweis zum Biegeradius	ACHTUNG: Beachten Sie beim Verlegen von Leitungen die zulässigen Biegeradien, da durch zu große Biegekräfte die IP-Schutzart gefährdet werden kann.
Hinweis zur Zugentlastung	Schützen Sie die Steckverbinder durch geeignete Maßnahmen vor mechanischen Lasten, z.B. durch die Verwendung von Kabelbindern.

Konformität

Produktstandard	EN IEC 61076-2-101 (M12)
-----------------	--------------------------

Installation | Kabel

Kabelkennung	635
Kabeltyp	3
Vorseilung	1 × 5 wires around core filler twisted
Füller	Ja
Adernanordnung	brown, black, blue, white, green-yellow
Kabelgewicht	38 g/m
Material Aderisolation	PP
Anzahl Adern	5
Außendurchmesser Aderisolation	1,25 mm
Toleranz Außendurchmesser Aderisolation	± 0,05 mm
Leiter Querschnitt (Ader)	0,34 mm ²
Shore-Härte Aderisolation	70 ± 5 Shore D
Material Leiter Ader	Kupferlitze, blank
Anzahl Einzeldrähte (Ader)	42
Durchmesser Adereinzeldrähte	0,1 mm
Inhaltsstofffreiheit Aderisolation	bleifrei, cadmiumfrei, FCKW frei, halogenfrei, silikonfrei
Leitertyp (Ader)	Litzenklasse 6
Außendurchmesser (Mantel)	4,8 mm
Toleranz Außendurchmesser (Mantel)	± 5 %

Material Mantel	PUR
Shore-Härte Mantel	90 ± 5 Shore A
Inhaltsstofffreiheit (Mantel)	bleifrei, cadmiumfrei, FCKW frei, halogenfrei, silikonfrei
Materialeigenschaften (Mantel)	abriebresistent, adhäsionsarm, maschinell gut verarbeitbar, matt
Leiterwiderstand (Ader)	57 Ω/km @ 20 °C
Nennspannung max.	300 V
Spannungsfestigkeit (Ader - Ader)	2.5 kV @ 60 s
Spannungsfestigkeit (Ader - Mantel)	2.5 kV @ 60 s
Strombelastbarkeit (Norm)	nach DIN VDE 0298-4
Strombelastbarkeit max. (Ader)	4,5 A
Betriebstemperatur min. (fest)	-40 °C
Betriebstemperatur max. (fest)	80 °C / 90 °C @ 10000 h Operation
Betriebstemperatur min. (bewegt)	-25 °C
Betriebstemperatur max. (bewegt)	80 °C / 90 °C @ 10000 h Operation
Betriebstemperatur min. (Schleppkette)	-25 °C
Betriebstemperatur max. (Schleppkette)	80 °C / 90 °C @ 10000 h Operation
Flammwidrigkeit	UL 1581 § 1090, CSA FT2, IEC 60332-2-2
Ölbeständigkeit	IEC 60811-404
Chemikalienbeständigkeit	gut
sonstige Beständigkeiten	gut benzinbeständig, hydrolysebeständig, mikrobenebeständig
Biegeradius (fest)	5 × Outer diameter
Biegeradius (bewegt)	10 × Outer diameter
Anzahl Biegezyklen (Schleppkette)	10 Mio. @ 25 °C
Verfahrweg (Schleppkette)	10 m @ 25 °C horizontal
Verfahrgeschwindigkeit (Schleppkette)	3 m/s @ 25 °C
Beschleunigung (Schleppkette)	10 m/s² @ 25 °C
Anzahl Torsionszyklen	2 Mio.
Torsionsbeanspruchung	± 180 °/m
Torsionsgeschwindigkeit	35 cycles/min