

M12 St. 0° / M12 Bu. 0° A-kod.

PVC 4x0.34 sw UL/CSA 5m

ArtNr.: 7000-40021-6140500

Gewicht: 0.198 kg

Ursprungsland: CZ

Typenbezeichnung: MSBL0-A-T614_5.0

Vorteile unserer Steckverbinder:

Unsere Steckverbinder sind vielseitig einsetzbar und speziell für industrielle Umgebungen optimiert. Alle Steckverbinder werden zu 100 % im Herstellungsprozess geprüft, um höchste Qualität und Zuverlässigkeit zu gewährleisten.

Die Kontakte sind vergoldet, was für eine optimale Leitfähigkeit sorgt. Dank der hohen Schutzart eignen sich die Steckverbinder hervorragend für anspruchsvolle industrielle Umgebungen. Zusätzlich sind sie vibrationsfest – dies wird durch die Überwurfmutter mit Rüttelsicherung gewährleistet.

Unsere Steckverbinder sind resistent gegen Öle und Kühlschmiermittel. Die Beständigkeit bei aggressiven Medien sollte jedoch applikationsbezogen geprüft werden. Abweichende Leitungslängen auf [Anfrage](#) lieferbar.

Fehlen Ihnen technische Informationen? Nutzen Sie gerne unser [Technikerlexikon](#), in dem Sie Erläuterungen zu [Kodierungen](#) und weiteren technischen Details finden.

Produktdetails:

Stecker gerade – Buchse gerade

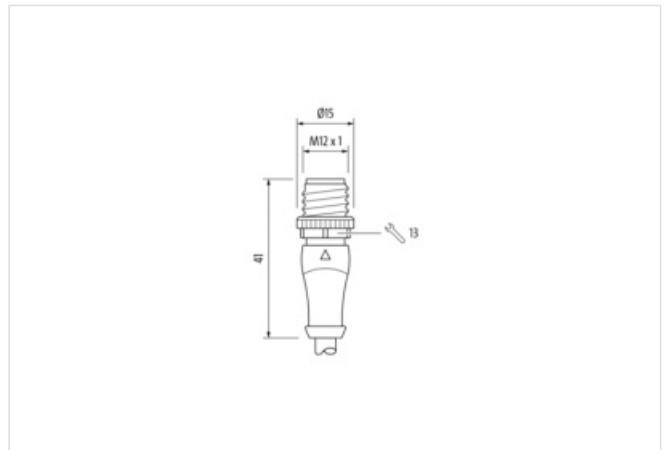
M12 – M12, 4-polig

Art.-Nr. 7005 - M12 Lite - (Kunststoffrändelschraube) auf Anfrage

Das Material der Gehäuse ist aus Kunststoff und hat eine gute Chemikalien- und Ölbeständigkeit.

Beim Einsatz aggressiver Medien ist die Materialbeständigkeit applikationsbezogen zu überprüfen. Nähere Details auf Anfrage.

Abweichende Leitungslängen auf Anfrage lieferbar.

[Link zum Produkt](#)**Abbildungen**

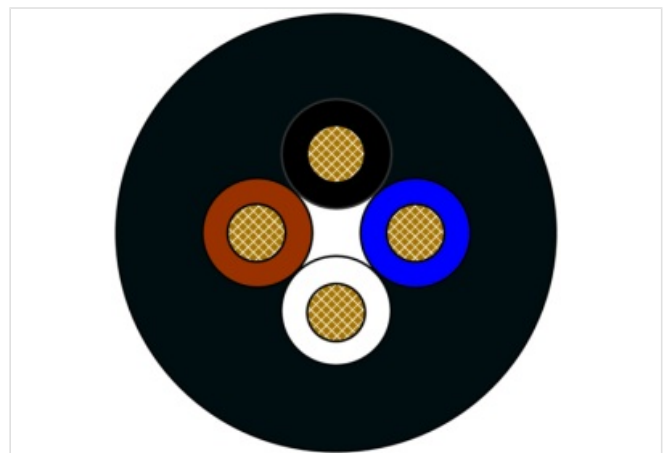
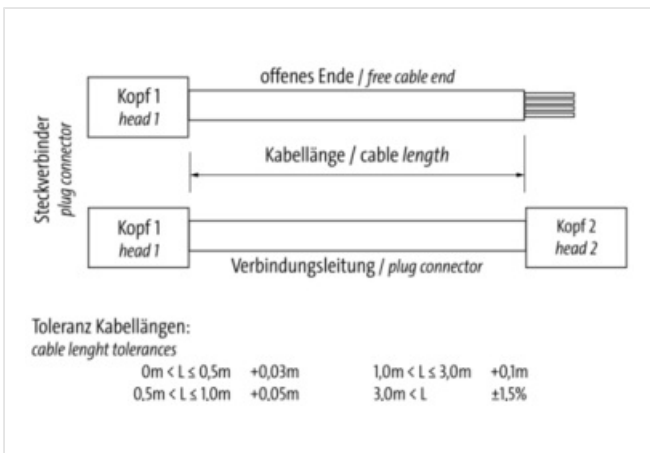
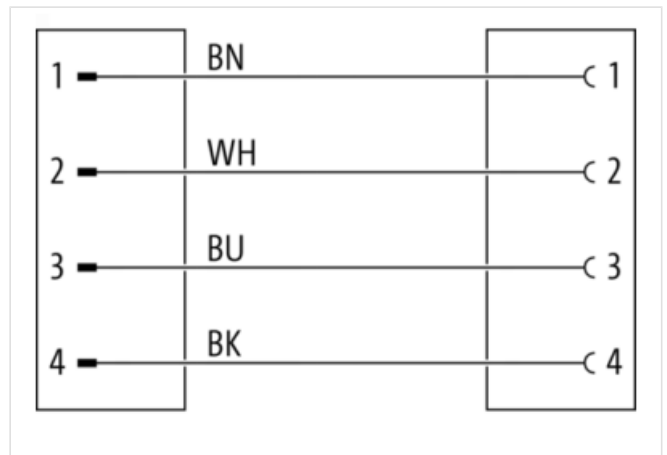
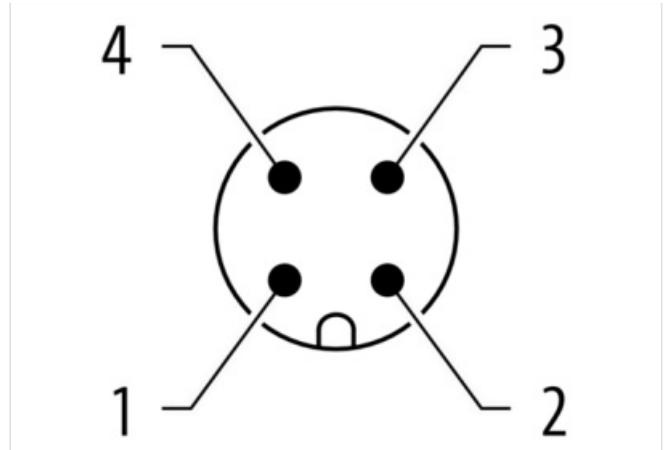


Abbildung stellvertretend



Kabellänge 5,00 m

Seite 1

Familie-Bauform M12

Polzahl	4
Kodierung	A
Geschlecht	male
Befestigungsart	gesteckt, verschraubt
Gewinde	M12 x 1
Anzugsdrehmoment	0,6 Nm
Schlüsselweite	SW13
Kabelabgang	gerade
passend für Welschlauch (Innen-Ø)	10 mm
Material	PUR
Material Kontakt	Kupferlegierung
Beschichtung Kontakt	vergoldet
Schutzart (EN IEC 60529)	IP67, IP66K, IP65

Seite 2

Familie-Bauform	M12
Polzahl	4
Kodierung	A
Geschlecht	female
Befestigungsart	gesteckt, verschraubt
Gewinde	M12 x 1
Anzugsdrehmoment	0,6 Nm
Schlüsselweite	SW13
Kabelabgang	gerade
passend für Welschlauch (Innen-Ø)	10 mm
Material	PUR
Material Kontakt	Kupferlegierung
Beschichtung Kontakt	vergoldet
Schutzart (EN IEC 60529)	IP67, IP66K, IP65

Kaufmännische Daten

URL Webshop	https://shop.murrelektronik.com/7000-40021-6140500
GTIN	4048879183802
Zolltarifnummer	85444290
ECLASS-6.0	27279218
ECLASS-6.1	27279218
ECLASS-7.0	27279218
ECLASS-7.1	27279218
ECLASS-8.0	27279218
ECLASS-8.1	27279218
ECLASS-9.0	27060311
ECLASS-9.1	27060311
ECLASS-10.0.1	27060311
ECLASS-10.1	27060311
ECLASS-11.0	27060311
ECLASS-11.1	27060311
ECLASS-12.0	27060311
ECLASS-13.0	27060311
ECLASS-14.0	27060311
ETIM-5.0	EC001855
ETIM-6.0	EC001855
ETIM-7.0	EC001855
ETIM-8.0	EC001855
EAN	4048879183802
Verpackungseinheit	1

Zolltarifnummer 85444290

Elektrische Daten | Versorgung

Betriebsspannung AC max. 250 V
 Betriebsspannung DC max. 250 V
 Betriebsstrom je Kontakt max. 4 A

Diagnosen

Statusanzeige LED Nein

Installation | Anschluss

Befestigungsgewinde M12 x 1

Geräteschutz | Elektrisch

Zusatzbedingung Schutzart gesteckt, verschraubt
 Verschmutzungsgrad 3
 Bemessungsstoßspannung 2,5 kV
 Isolierstoffgruppe (IEC 60664-1) I

Mechanische Daten | Materialdaten

Farbe Kontaktträger grün
 Verschraubung Zinkdruckguss
 Beschichtung Verschraubung vernickelt
 Material Verriegelung Zinkdruckguss
 Beschichtung Verriegelung matt vernickelt

Mechanische Daten | Montagedaten

Befestigungsart gesteckt, verschraubt, Rüttelsicherung

Umgebungseigenschaften | Klimatisch

Betriebstemperatur min. -30 °C
 Betriebstemperatur max. 85 °C
 Zusatzbedingung Temperaturbereich abhängig von angeschlossener Leitung

Wichtige Installationshinweise

Hinweis zum Biegeradius **ACHTUNG:** Beachten Sie beim Verlegen von Leitungen die zulässigen Biegeradien, da durch zu große Biegekräfte die IP-Schutzart gefährdet werden kann.
 Hinweis zur Zugentlastung Schützen Sie die Steckverbinder durch geeignete Maßnahmen vor mechanischen Lasten, z.B. durch die Verwendung von Kabelbindern.

Konformität

Produktstandard EN IEC 61076-2-101 (M12)

Installation | Kabel

Kabelkennung 614
 Kabeltyp 1
 Verseilung 1 × 4 wires stranded
 Adernanordnung brown, black, blue, white
 Kabelgewicht 37 g/m
 Material Aderisolation PVC
 Anzahl Adern 4
 Außendurchmesser Aderisolation 1,25 mm
 Toleranz Außendurchmesser Aderisolation ± 0,05 mm
 Leiter Querschnitt (Ader) 0,34 mm²
 Shore-Härte Aderisolation 45 ± 5 Shore D
 Material Leiter Ader Kupferlitze, blank
 Anzahl Einzeldrähte (Ader) 19
 Durchmesser Adereinzeldrähte 0,15 mm
 Materialeigenschaften Aderisolation maschinell gut verarbeitbar
 Inhaltsstofffreiheit Aderisolation bleifrei, cadmiumfrei, FCKW frei, silikonfrei
 Leitertyp (Ader) Litzenklasse 5

Außendurchmesser (Mantel)	5 mm
Toleranz Außendurchmesser (Mantel)	± 5 %
Material Mantel	PVC
Shore-Härte Mantel	85 ± 5 Shore A
Inhaltsstofffreiheit (Mantel)	bleifrei, cadmiumfrei, FCKW frei, silikonfrei
Materialeigenschaften (Mantel)	maschinell gut verarbeitbar
Leiterwiderstand (Ader)	57 Ω/km @ 20 °C
Nennspannung max.	300 V
Spannungsfestigkeit (Ader - Ader)	2 kV @ 60 s
Spannungsfestigkeit (Ader - Mantel)	2 kV @ 60 s
Strombelastbarkeit (Norm)	nach DIN VDE 0298-4
Strombelastbarkeit max. (Ader)	4,8 A
Betriebstemperatur min. (fest)	-30 °C
Betriebstemperatur max. (fest)	80 °C
Betriebstemperatur min. (bewegt)	-5 °C
Betriebstemperatur max. (bewegt)	80 °C
Flammwidrigkeit	UL 1581 § 1080, CSA FT1, IEC 60332-1-2
Ölbeständigkeit	gut
Chemikalienbeständigkeit	gut
sonstige Beständigkeiten	gut benzinbeständig
Biegeradius (fest)	5 × Outer diameter
Biegeradius (bewegt)	10 × Outer diameter