

### M12 St. 90° D-kod. Schraubklemmanschluss

4-pol., max. 0,75mm<sup>2</sup>, 6 - 8mm, geschirmt

ArtNr.: 7000-14581-0000000

Gewicht: 0.067 kg

Ursprungsland: HU

Typenbezeichnung: M12 D-CODE ST GEW 6..8MM gesch.

Ethernet CAT5

Stecker 90°

M12, 4-polig

D-kodiert

Geschirmt

Schraubklemmen

Klemmbereich (Kabel-Ø): 6...8 mm

### [Link zum Produkt](#)

#### Abbildungen

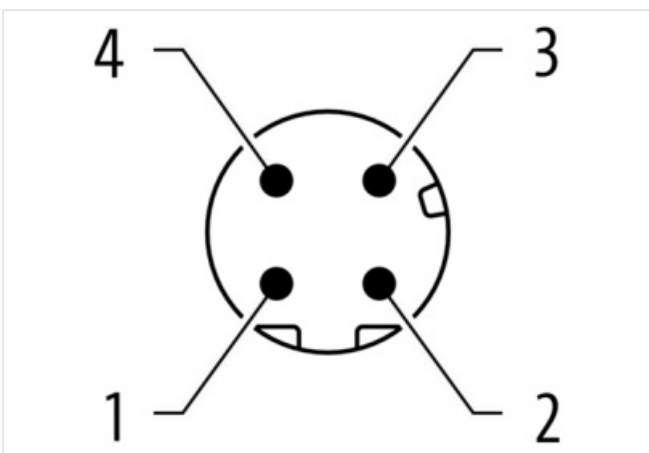
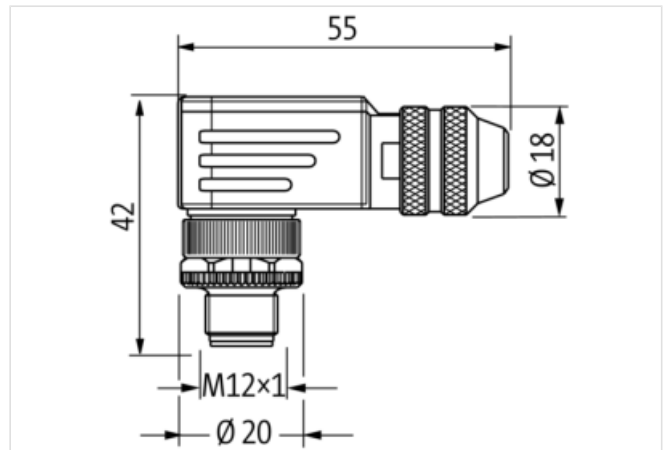
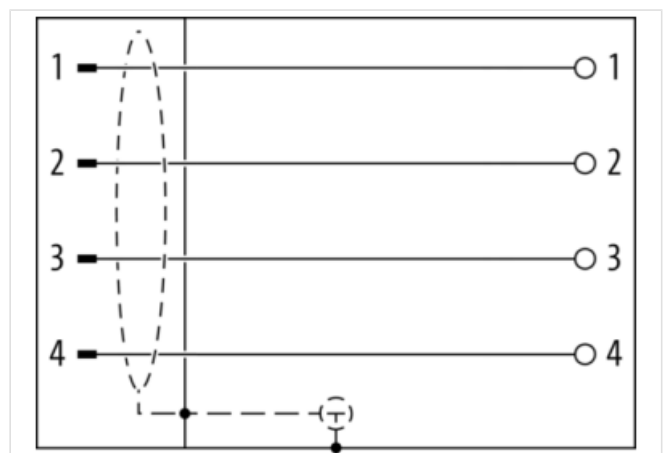


Abbildung stellvertretend



Familie-Bauform	M12
Polzahl	4
Kodierung	D
Geschlecht	male
Befestigungsart	gesteckt, verschraubt
Gewinde	M12 x 1
Anzugsdrehmoment	0,6 Nm
Schlüsselweite	SW18
Schutzart (EN IEC 60529)	IP67

**Seite 2**

Befestigungsart	Selbstanschließbar
-----------------	--------------------

**Kaufmännische Daten**

URL Webshop	<a href="https://shop.murrelektronik.com/7000-14581-0000000">https://shop.murrelektronik.com/7000-14581-0000000</a>
EAN	4048879282895
Verpackungseinheit	1
Zolltarifnummer	85366990

**Elektrische Daten | Versorgung**

Betriebsspannung AC max.	250 V
Betriebsspannung DC max.	250 V
Betriebsstrom je Kontakt max.	4 A

**Industrielle Kommunikation**

Übertragungsrate max.	100 Mbit/s
Übertragungsparameter	CAT5, Class D (ISO/IEC 11801:2002), (EN 50173-1)

**Industrielle Kommunikation | Ethernet-Funktionalität**

Duplex	Vollduplex
--------	------------

**Diagnosen**

Statusanzeige LED	Nein
-------------------	------

**Installation**

Verdrehmöglichkeit	90° (4 Abgangsrichtungen)
Anschlussquerschnitt max.	0,75 mm²

**Geräteschutz**

Geschirmt	Ja
-----------	----

**Geräteschutz | Elektrisch**

Zusatzbedingung Schutzart	gesteckt, verschraubt
Überspannungskategorie (EN 60950-1)	II
Isolierstoffgruppe (IEC 60664-1)	III

**Mechanische Daten | Materialdaten**

Material Verriegelung	Zinkdruckguss
Beschichtung Verriegelung	matt vernickelt

**Mechanische Daten | Montagedaten**

Klemmbereich min.	6 mm
Klemmbereich max.	8 mm

**Umgebungseigenschaften | Klimatisch**

Betriebstemperatur min.	-40 °C
Betriebstemperatur max.	85 °C

**Wichtige Installationshinweise**

Hinweis zum Biegeradius	<b>ACHTUNG:</b> Beachten Sie beim Verlegen von Leitungen die zulässigen Biegeradien, da durch zu große Biegekräfte die IP-Schutzart gefährdet werden kann.
Hinweis zur Zugentlastung	Schützen Sie die Steckverbinder durch geeignete Maßnahmen vor mechanischen Lasten, z.B. durch die Verwendung von Kabelbindern.