

M12 St. 0° A-kod. freies Ltg.-ende geschirmt

PUR 4x0.34 geschirmt gr 1,5m

ArtNr.: 7000-13081-3310150

Gewicht: 0.087 kg

Ursprungsland: CZ

Typenbezeichnung: MSAL0-T331_1.5-ZE

Vorteile unserer Steckverbinder:

Unsere Steckverbinder sind vielseitig einsetzbar und speziell für industrielle Umgebungen optimiert. Alle Steckverbinder werden zu 100 % im Herstellungsprozess geprüft, um höchste Qualität und Zuverlässigkeit zu gewährleisten.

Die Kontakte sind vergoldet, was für eine optimale Leitfähigkeit sorgt. Dank der hohen Schutzart eignen sich die Steckverbinder hervorragend für anspruchsvolle industrielle Umgebungen. Zusätzlich sind sie vibrationsfest – dies wird durch die Überwurfmutter mit Rüttelsicherung gewährleistet.

Unsere Steckverbinder sind resistent gegen Öle und Kühlschmiermittel. Die Beständigkeit bei aggressiven Medien sollte jedoch applikationsbezogen geprüft werden. Abweichende Leitungslängen auf [Anfrage](#) lieferbar.

Fehlen Ihnen technische Informationen? Nutzen Sie gerne unser [Technikerlexikon](#), in dem Sie Erläuterungen zu [Kodierungen](#) und weiteren technischen Details finden.

Produktdetails:

Stecker gerade

M12, 4-polig

A-codiert

Geschirmt

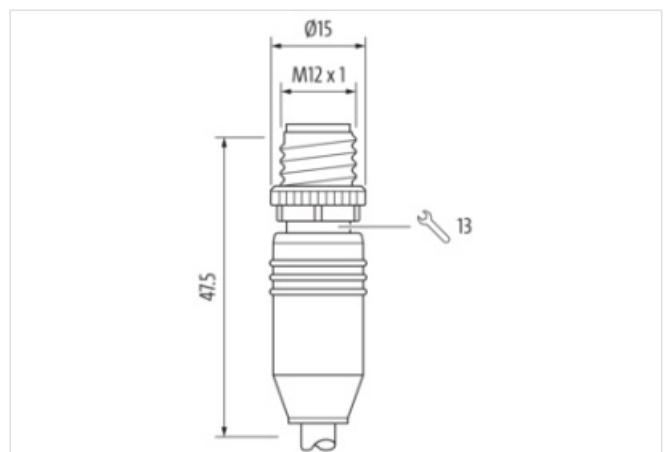
Das Material der Gehäuse ist aus Kunststoff und hat eine gute Chemikalien- und Ölbeständigkeit.

Beim Einsatz aggressiver Medien ist die Materialbeständigkeit applikationsbezogen zu überprüfen. Nähere Details auf [Anfrage](#).

Abweichende Leitungslängen auf [Anfrage](#) lieferbar.
mit Kabeltülle

[Link zum Produkt](#)

Abbildungen



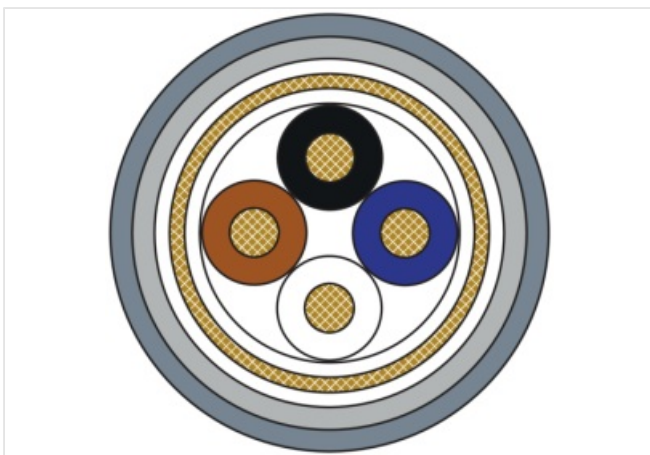
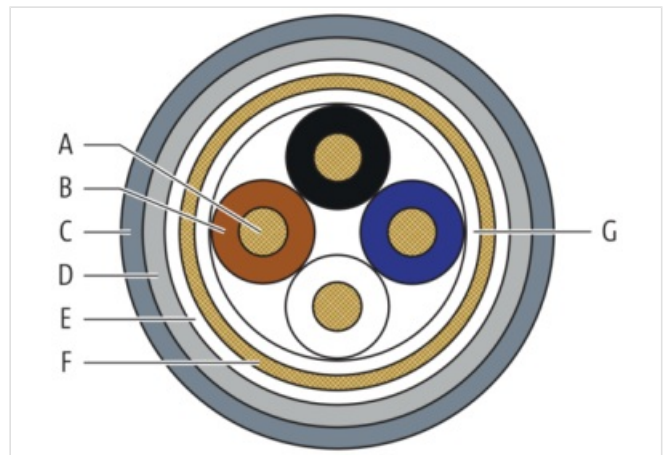
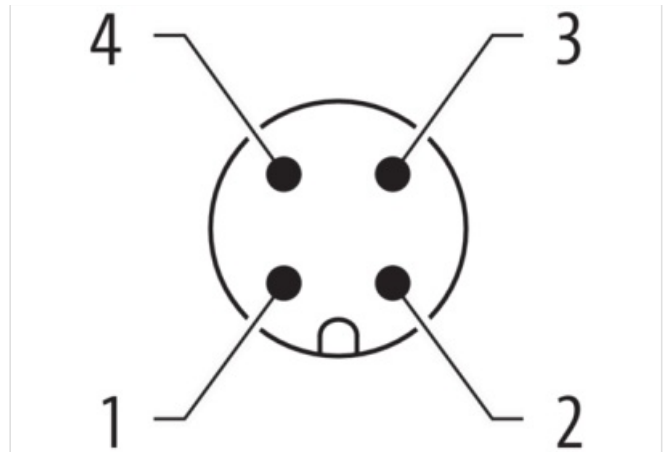
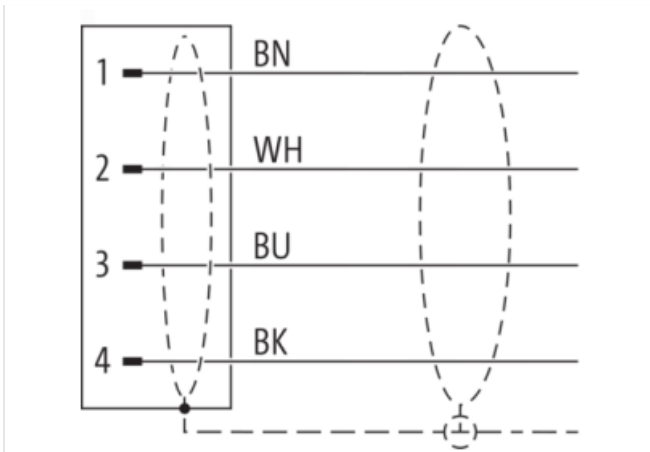


Abbildung stellvertretend



Kaufmännische Daten

Materialkurztext	MSAL0-T331_1.5-ZE
URL Webshop	https://shop.murrelektronik.com/7000-13081-3310150
GTIN	4048879201278

ECLASS-6.0	27279218
ECLASS-6.1	27279218
ECLASS-7.0	27279218
ECLASS-7.1	27279218
ECLASS-8.0	27279218
ECLASS-8.1	27279218
ECLASS-9.0	27060311
ECLASS-9.1	27060311
ECLASS-10.0.1	27060311
ECLASS-10.1	27060311
ECLASS-11.0	27060311
ECLASS-11.1	27060311
ECLASS-12.0	27060311
ECLASS-13.0	27060311
ECLASS-14.0	27060311
ETIM-5.0	EC001855
ETIM-6.0	EC001855
ETIM-7.0	EC001855
ETIM-8.0	EC001855
EAN	4048879201278
Verpackungseinheit	1
Zolltarifnummer	85444290

Kabellänge	1,50 m
------------	--------

Seite 1

Familie-Bauform	M12
Polzahl	4
Kodierung	A
Geschlecht	male
Befestigungsart	gesteckt, verschraubt
Gewinde	M12 x 1
Anzugsdrehmoment	0,6 Nm
Schlüsselweite	SW13
Kabelabgang	gerade
Material	PUR
Material Kontakt	Kupferlegierung
Beschichtung Kontakt	vergoldet
Schutzart (EN IEC 60529)	IP67, IP66K, IP65

Seite 2

Familie-Bauform	offenes Leitungsende
Abmantellänge	20 mm
Beschichtung Kontakt	vergoldet

Elektrische Daten | Versorgung

Betriebsspannung AC max.	60 V
Betriebsspannung DC max.	60 V
Betriebsstrom je Kontakt max.	4 A

Diagnosen

Statusanzeige LED	Nein
-------------------	------

Installation | Anschluss

Befestigungsgewinde	M12 x 1
---------------------	---------

Geräteschutz | Elektrisch

Zusatzbedingung Schutzart	gesteckt, verschraubt
---------------------------	-----------------------

Verschmutzungsgrad	3
Bemessungsstoßspannung	1,5 kV
Isolierstoffgruppe (IEC 60664-1)	I

Mechanische Daten | Materialdaten

Verschraubung	Zinkdruckguss
Beschichtung Verschraubung	vernickelt
Material Verriegelung	Zinkdruckguss
Beschichtung Verriegelung	matt vernickelt

Mechanische Daten | Montagedaten

Befestigungsart	gesteckt, verschraubt, Rüttelsicherung
-----------------	--

Umgebungseigenschaften | Klimatisch

Betriebstemperatur min.	-30 °C
Betriebstemperatur max.	85 °C
Zusatzbedingung Temperaturbereich	abhängig von angeschlossener Leitung

Wichtige Installationshinweise

Hinweis zum Biegeradius	ACHTUNG: Beachten Sie beim Verlegen von Leitungen die zulässigen Biegeradien, da durch zu große Biegekräfte die IP-Schutzart gefährdet werden kann.
Hinweis zur Zugentlastung	Schützen Sie die Steckverbinder durch geeignete Maßnahmen vor mechanischen Lasten, z.B. durch die Verwendung von Kabelbindern.

Konformität

Produktstandard	EN IEC 61076-2-101 (M12)
-----------------	--------------------------

Installation | Kabel

Kabelkennung	331
Anzahl Verseilung	1
Verseilung	4 wires stranded
Bandierung	Vlies, Folie
Aderanordnung	brown, black, blue, white
Kabelgewicht	56,6 g/m
Material Aderisolation	PVC
Anzahl Adern	4
Außendurchmesser Aderisolation	1,45 mm
Toleranz Außendurchmesser Aderisolation	± 0,05 mm
Leiter Querschnitt (Ader)	0,34 mm ²
Shore-Härte Aderisolation	85 ± 5 Shore D
Material Leiter Ader	Kupferlitze, blank
Anzahl Einzeldrähte (Ader)	42
Durchmesser Adereinzeldrähte	0,1 mm
Materialeigenschaften Aderisolation	maschinell gut verarbeitbar
Inhaltsstofffreiheit Aderisolation	bleifrei, cadmiumfrei, FCKW frei, silikonfrei
Leitertyp (Ader)	Litzenklasse 6
Außendurchmesser (Mantel)	5,9 mm
Toleranz Außendurchmesser (Mantel)	± 5 %
Material Mantel	PUR
Shore-Härte Mantel	85 ± 5 Shore A
Inhaltsstofffreiheit (Mantel)	bleifrei, cadmiumfrei, FCKW frei, silikonfrei
Materialeigenschaften (Mantel)	abriebresistent, adhäsionsarm, maschinell gut verarbeitbar, matt
Material Innenmantel	PVC
Farbe Innenmantel	grau
Leiterwiderstand (Ader)	57 Ω/km @ 20 °C
Nennspannung max. (Leiter - Erde)	300 V
Nennspannung max. (Leiter - Leiter)	350 V
Spannungsfestigkeit (Ader - Ader)	2 kV @ 60 s
Spannungsfestigkeit (Ader - Mantel)	2 kV @ 60 s

Spannungsfestigkeit (Ader - Schirm)	1.5 kV @ 60 s
Strombelastbarkeit (Norm)	nach DIN VDE 0298-4
Strombelastbarkeit max. (Ader)	4,8 A
Betriebstemperatur min. (fest)	-30 °C
Betriebstemperatur max. (fest)	80 °C
Betriebstemperatur min. (bewegt)	-5 °C
Betriebstemperatur max. (bewegt)	70 °C
sonstige Beständigkeiten	hydrolysebeständig, mikrobebeständig
Biegeradius (fest)	10 × Outer diameter
Biegeradius (bewegt)	15 × Outer diameter
Anzahl Biegezyklen (Schleppkette)	0.1 Mio. @ 25 °C
Verfahrweg (Schleppkette)	5 m @ 25 °C
Verfahrgeschwindigkeit (Schleppkette)	3 m/s @ 25 °C
Beschleunigung (Schleppkette)	3 m/s ² @ 25 °C