

M12 Bu. 0° A-kod. Schraubklemmanschluss5-pol., max. 0,75mm², 6 - 8mm

ArtNr.: 7000-12962-0000000

Gewicht: 0.027 kg

Ursprungsland: CN

Typenbezeichnung: MSBL0-U

Buchse gerade

M12, 5-polig

Schraubklemmen

Klemmbereich (Kabel-Ø): 6...8 mm

Das Material der Gehäuse ist aus Kunststoff und hat eine gute Chemikalien- und Ölbeständigkeit.

Beim Einsatz aggressiver Medien ist die Materialbeständigkeit applikationsbezogen zu überprüfen. Nähere Details auf Anfrage.

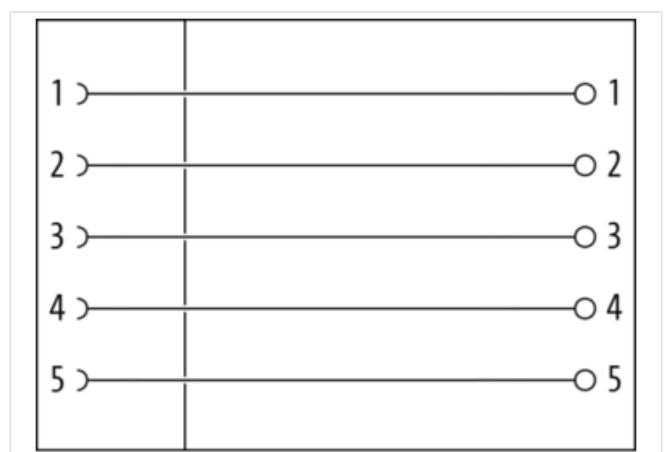
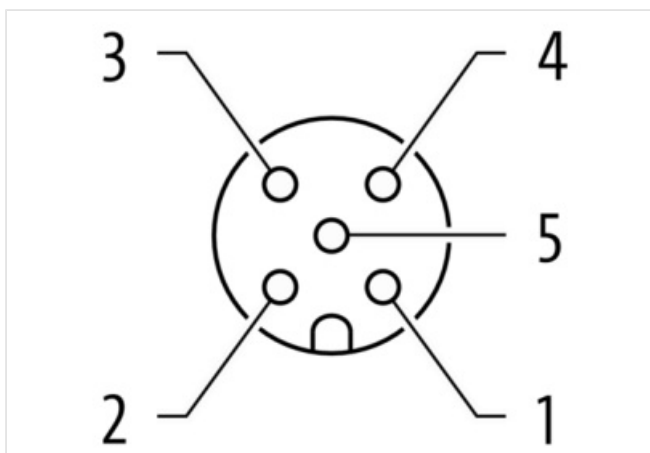
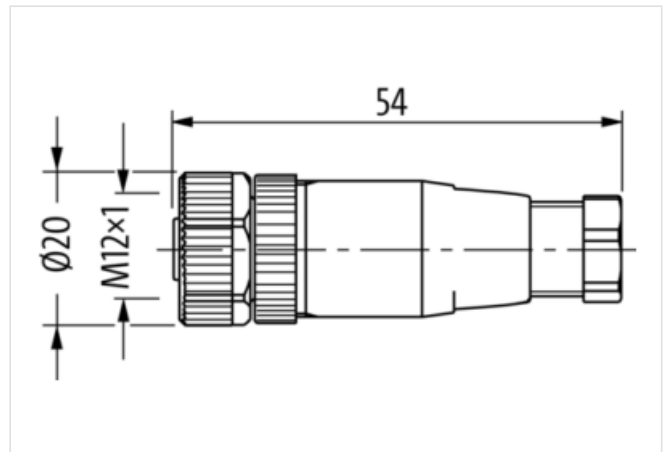
[Link zum Produkt](#)**Abbildungen**

Abbildung stellvertretend



Familie-Bauform	M12
Polzahl	5
Kodierung	A
Geschlecht	female
Befestigungsart	gesteckt, verschraubt
Gewinde	M12 x 1
Anzugsdrehmoment	0,6 Nm
Schlüsselweite	SW18
Kabelabgang	gerade
Material Kontakt	Kupferlegierung
Beschichtung Kontakt	vergoldet
Schutzart (EN IEC 60529)	IP67

Seite 2

Befestigungsart	Selbstanschließbar
-----------------	--------------------

Kaufmännische Daten

URL Webshop	https://shop.murrelektronik.com/7000-12962-0000000
GTIN	4065909040881
ECLASS-6.0	27279221
ECLASS-6.1	27260702
ECLASS-7.0	27440102
ECLASS-7.1	27440102
ECLASS-8.0	27440102
ECLASS-8.1	27440102
ECLASS-9.0	27440116
ECLASS-9.1	27440106
ECLASS-10.0.1	27440106
ECLASS-10.1	27440102
ECLASS-11.0	27440106
ECLASS-11.1	27440102
ECLASS-12.0	27440116
ECLASS-13.0	27440106
ECLASS-14.0	27440106
ETIM-5.0	EC001855
ETIM-6.0	EC001855
ETIM-7.0	EC001855
ETIM-8.0	EC001855
EAN	4065909040881
Verpackungseinheit	1
Zolltarifnummer	85366990

Elektrische Daten | Versorgung

Betriebsspannung DC max.	60 V
Betriebsstrom je Kontakt max.	4 A

Installation

Anschlussquerschnitt max.	0,75 mm ²
---------------------------	----------------------

Installation | Anschluss

Anschlussart	Schraubenklemmen SK
Anzugsdrehmoment	0,6 Nm
Schlüsselweite	SW18

Geräteschutz | Elektrisch

Zusatzbedingung Schutzart	gesteckt, verschraubt
Verschmutzungsgrad	3

Überspannungskategorie (EN 60950-1)	II
Isolationswiderstand min.	100 mΩ
Mechanische Daten Materialdaten	
Gehäuse	PBT
Material Verriegelung	Kupferlegierung
Mechanische Daten Montagedaten	
Befestigungsart	gesteckt, verschraubt
Klemmbereich min.	6 mm
Klemmbereich max.	8 mm
Umgebungseigenschaften Klimatisch	
Betriebstemperatur min.	-40 °C
Betriebstemperatur max.	85 °C
Wichtige Installationshinweise	
Hinweis zum Biegeradius	ACHTUNG: Beachten Sie beim Verlegen von Leitungen die zulässigen Biegeradien, da durch zu große Biegekräfte die IP-Schutzart gefährdet werden kann.
Hinweis zur Zugentlastung	Schützen Sie die Steckverbinder durch geeignete Maßnahmen vor mechanischen Lasten, z.B. durch die Verwendung von Kabelbindern.