

## M12 Bu. 90° A-kod. freies Ltg-ende LED

PUR 3x0.34 gr UL/CSA+schleppk. 5m

ArtNr.: 7000-12381-2330500

Gewicht: 0.126 kg

Ursprungsland: DE

Typenbezeichnung: MSDL1-R233\_5.0

### Vorteile unserer Steckverbinder:

Unsere Steckverbinder sind vielseitig einsetzbar und speziell für industrielle Umgebungen optimiert. Alle Steckverbinder werden zu 100 % im Herstellungsprozess geprüft, um höchste Qualität und Zuverlässigkeit zu gewährleisten.

Die Kontakte sind vergoldet, was für eine optimale Leitfähigkeit sorgt. Dank der hohen Schutzart eignen sich die Steckverbinder hervorragend für anspruchsvolle industrielle Umgebungen. Zusätzlich sind sie vibrationsfest – dies wird durch die Überwurfmutter mit Rüttelsicherung gewährleistet.

Unsere Steckverbinder sind resistent gegen Öle und Kühlschmiermittel. Die Beständigkeit bei aggressiven Medien sollte jedoch applikationsbezogen geprüft werden. Abweichende Leitungslängen auf [Anfrage](#) lieferbar.

Fehlen Ihnen technische Informationen? Nutzen Sie gerne unser [Technikerlexikon](#), in dem Sie Erläuterungen zu [Kodierungen](#) und weiteren technischen Details finden.

### Produktdetails:

Buchse 90°

M12, 3-polig

2× LED (PNP)

Art.-Nr. 7005 - M12 Lite - (Kunststoffrändelschraube) auf Anfrage

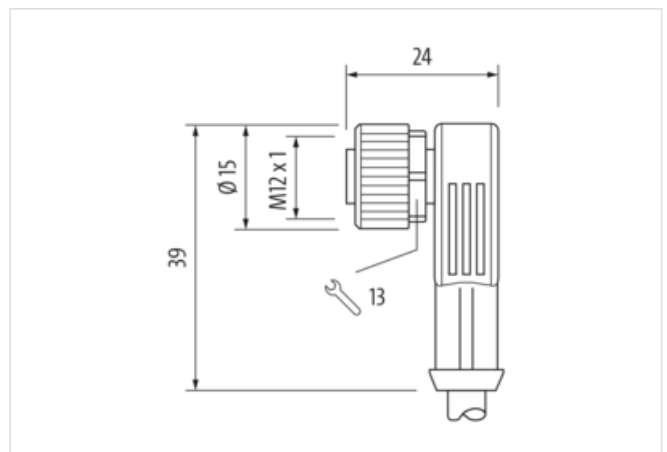
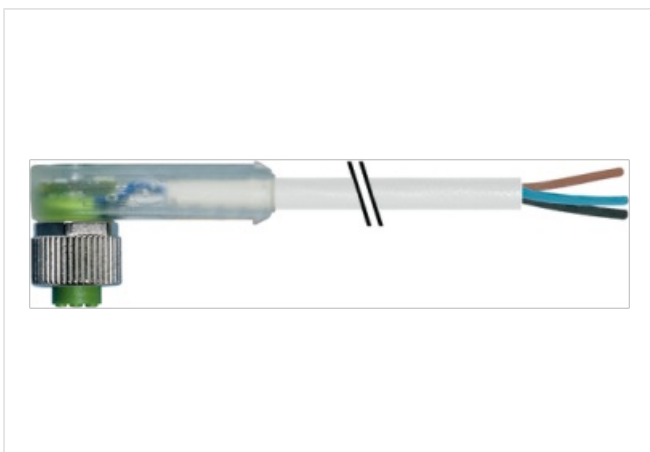
Das Material der Gehäuse ist aus Kunststoff und hat eine gute Chemikalien- und Ölbeständigkeit.

Beim Einsatz aggressiver Medien ist die Materialbeständigkeit applikationsbezogen zu überprüfen. Nähere Details auf Anfrage.

Abweichende Leitungslängen auf Anfrage lieferbar.

### [Link zum Produkt](#)

#### Abbildungen



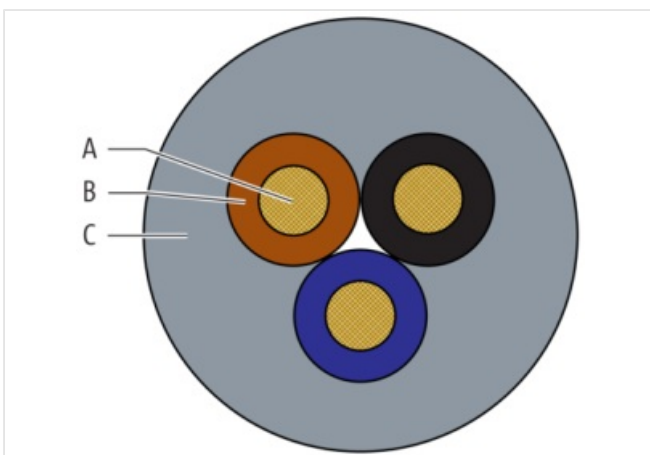
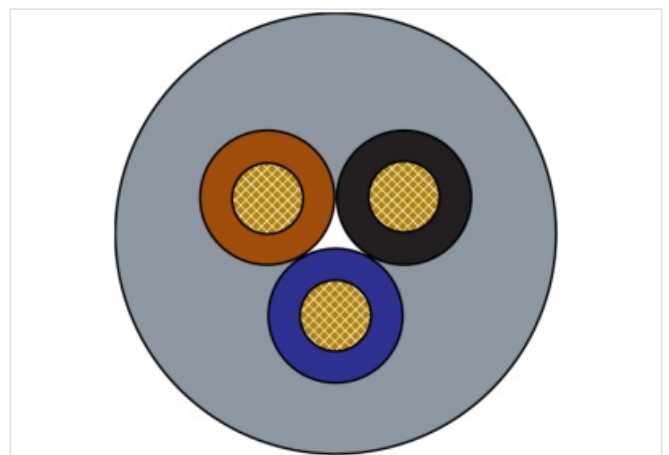
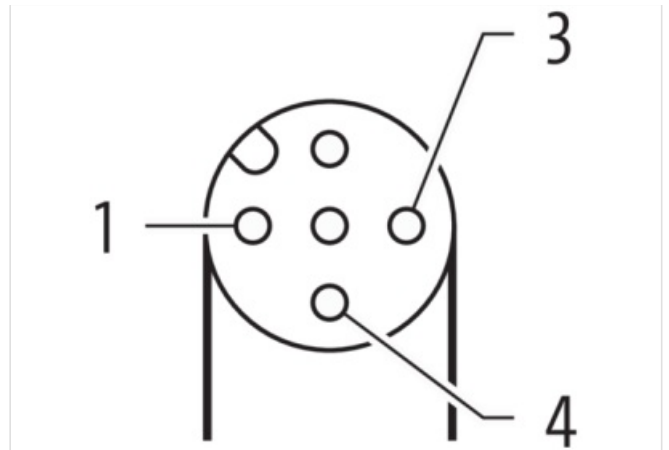
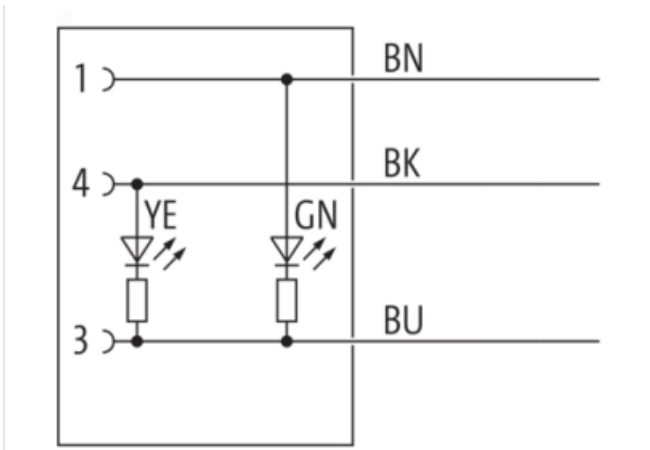


Abbildung stellvertretend



**Kaufmännische Daten**

Materialkurztext	MSDL1-R233_5.0
URL Webshop	<a href="https://shop.murrelektronik.com/7000-12381-2330500">https://shop.murrelektronik.com/7000-12381-2330500</a>
GTIN	4048879204774

Die in diesem Produkt-PDF enthaltenen Angaben wurden mit der größtmöglichen Sorgfalt erarbeitet. Für Richtigkeit, Vollständigkeit und Aktualität ist die Haftung auf grobes Verschulden begrenzt. Stand: 30.04.2026

ECLASS-6.0	27279218
ECLASS-6.1	27279218
ECLASS-7.0	27279218
ECLASS-7.1	27279218
ECLASS-8.0	27279218
ECLASS-8.1	27279218
ECLASS-9.0	27060311
ECLASS-9.1	27060311
ECLASS-10.0.1	27060311
ECLASS-10.1	27060311
ECLASS-11.0	27060311
ECLASS-11.1	27060311
ECLASS-12.0	27060311
ECLASS-13.0	27060311
ECLASS-14.0	27060311
ETIM-5.0	EC001855
ETIM-6.0	EC001855
ETIM-7.0	EC001855
ETIM-8.0	EC001855
EAN	4048879204774
Verpackungseinheit	1
Zolltarifnummer	85444290

Kabellänge	5,00 m
------------	--------

**Seite 1**

Familie-Bauform	M12
Polzahl	3
Kodierung	A
Geschlecht	female
Befestigungsart	gesteckt, verschraubt
Gewinde	M12 x 1
Anzugsdrehmoment	0,6 Nm
Schlüsselweite	SW13
Kabelabgang	gewinkelt
passend für Welschlauch (Innen-Ø)	10 mm
Material	PUR
Material Kontakt	Kupferlegierung
Beschichtung Kontakt	vergoldet
Schutzart (EN IEC 60529)	IP67, IP66K, IP65

**Seite 2**

Familie-Bauform	offenes Leitungsende
Abmantellänge	20 mm

**Elektrische Daten | Versorgung**

Betriebsspannung DC	24 V
Betriebsspannung DC min.	18 V
Betriebsspannung DC max.	30 V
Betriebsstrom je Kontakt max.	4 A
Betriebsspannung DC max. (UL-listed)	30 V

**Diagnosen**

Statusanzeige LED	grün, gelb
-------------------	------------

**Installation | Anschluss**

Geschlecht	female
------------	--------

Befestigungsgewinde M12 x 1

#### Geräteschutz | Elektrisch

Schutzart (EN IEC 60529)	IP67, IP66K, IP65
Zusatzbedingung Schutzart	gesteckt, verschraubt
Verschmutzungsgrad	3
Bemessungsstoßspannung	0,8 kV
Isolierstoffgruppe (IEC 60664-1)	I

#### Mechanische Daten | Materialdaten

Verschraubung	Zinkdruckguss
Beschichtung Verschraubung	vernickelt
Material Verriegelung	Zinkdruckguss
Beschichtung Verriegelung	matt vernickelt
Dichtung	FKM

#### Mechanische Daten | Montagedaten

Befestigungsart	gesteckt, verschraubt, Rüttelsicherung
-----------------	--

#### Umgebungseigenschaften | Klimatisch

Betriebstemperatur min.	-30 °C
Betriebstemperatur max.	85 °C
Zusatzbedingung Temperaturbereich	abhängig von angeschlossener Leitung

#### Wichtige Installationshinweise

Hinweis zum Biegeradius	<b>ACHTUNG:</b> Beachten Sie beim Verlegen von Leitungen die zulässigen Biegeradien, da durch zu große Biegekräfte die IP-Schutzart gefährdet werden kann.
Hinweis zur Zugentlastung	Schützen Sie die Steckverbinder durch geeignete Maßnahmen vor mechanischen Lasten, z.B. durch die Verwendung von Kabelbindern.

#### Konformität

Produktstandard	EN IEC 61076-2-101 (M12)
-----------------	--------------------------

#### Installation | Kabel

Kabelkennung	233
Kabeltyp	3
Anzahl Verseilung	1
Verseilung	3 wires stranded
Adernanordnung	brown, black, blue
Kabelgewicht	22,5 g/m
Material Aderisolation	PP
Anzahl Adern	3
Außendurchmesser Aderisolation	1,25 mm
Toleranz Außendurchmesser Aderisolation	± 0,05 mm
Leiter Querschnitt (Ader)	0,34 mm <sup>2</sup>
Shore-Härte Aderisolation	70 ± 5 Shore D
Material Leiter Ader	Kupferlitze, blank
Anzahl Einzeldrähte (Ader)	42
Durchmesser Adereinzeldrähte	0,1 mm
Inhaltsstofffreiheit Aderisolation	bleifrei, cadmiumfrei, FCKW frei, halogenfrei, silikonfrei
Leitertyp (Ader)	Litzenklasse 6
Außendurchmesser (Mantel)	4,1 mm
Toleranz Außendurchmesser (Mantel)	± 5 %
Material Mantel	PUR
Shore-Härte Mantel	90 ± 5 Shore A
Inhaltsstofffreiheit (Mantel)	bleifrei, cadmiumfrei, FCKW frei, halogenfrei, silikonfrei
Materialeigenschaften (Mantel)	abriebresistent, adhäsionsarm, maschinell gut verarbeitbar, matt
Leiterwiderstand (Ader)	57 Ω/km @ 20 °C
Nennspannung max.	300 V

Spannungsfestigkeit (Ader - Ader)	2.5 kV @ 60 s
Spannungsfestigkeit (Ader - Mantel)	2.5 kV @ 60 s
Strombelastbarkeit (Norm)	nach DIN VDE 0298-4
Strombelastbarkeit max. (Ader)	6 A
Betriebstemperatur min. (fest)	-40 °C
Betriebstemperatur max. (fest)	80 °C / 90 °C @ 10000 h Operation
Betriebstemperatur min. (bewegt)	-25 °C
Betriebstemperatur max. (bewegt)	80 °C / 90 °C @ 10000 h Operation
Betriebstemperatur min. (Schleppkette)	-25 °C
Betriebstemperatur max. (Schleppkette)	80 °C / 90 °C @ 10000 h Operation
Flammwidrigkeit	UL 1581 § 1090, CSA FT2, IEC 60332-2-2
Ölbeständigkeit	IEC 60811-404
Chemikalienbeständigkeit	gut
sonstige Beständigkeiten	gut benzinbeständig, hydrolysebeständig, mikrobenebeständig
Biegeradius (fest)	5 × Outer diameter
Biegeradius (bewegt)	10 × Outer diameter
Anzahl Biegezyklen (Schleppkette)	10 Mio. @ 25 °C
Verfahrweg (Schleppkette)	10 m @ 25 °C   horizontal
Verfahrgeschwindigkeit (Schleppkette)	3 m/s @ 25 °C
Beschleunigung (Schleppkette)	10 m/s <sup>2</sup> @ 25 °C
Anzahl Torsionszyklen	5 Mio.
Torsionsbeanspruchung	± 360 °/m
Torsionsgeschwindigkeit	35 cycles/min