

IO-Link/Analog Wandler

AI Multi U/I , M12, Single-Wire

ArtNr.: 5000-01501-1300001

Gewicht: 0.045 kg

Ursprungsland: DE

Typenbezeichnung: IOL AI-U/I-V2-MULT-PAR S/W

IO-Link/Analog Wandler

AI Multi U/I, M12, Single Wire

16Bit, IP65/67, IO-Link V1.1, Class A

Link zum Produkt

Abbildungen

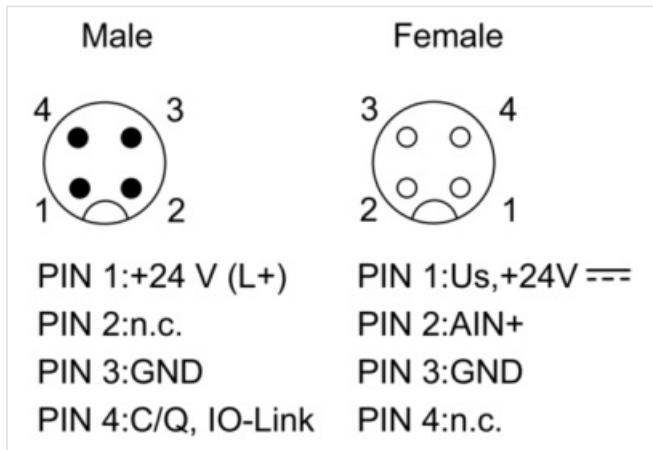
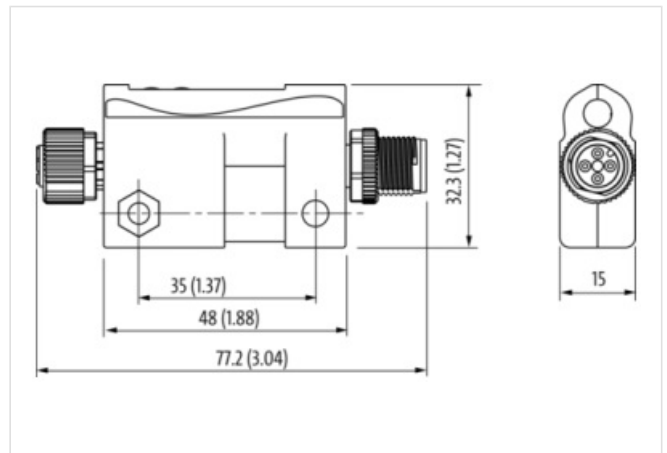


Abbildung stellvertretend



Kaufmännische Daten

URL Webshop	https://shop.murrelektronik.com/5000-01501-1300001
GTIN	4048879797269
Zolltarifnummer	85437090
ECLASS-6.0	27242601

ECLASS-6.1	27242602
ECLASS-7.0	27242602
ECLASS-7.1	27242602
ECLASS-8.0	27242602
ECLASS-8.1	27242602
ECLASS-9.0	27242602
ECLASS-9.1	27242602
ECLASS-10.0.1	27242602
ECLASS-10.1	27242602
ECLASS-11.0	27242602
ECLASS-11.1	27242602
ECLASS-12.0	27242602
ECLASS-13.0	27242602
ECLASS-14.0	27242602
ETIM-5.0	EC001596
ETIM-6.0	EC001596
ETIM-7.0	EC001596
ETIM-8.0	EC001596
EAN	4048879797269
Verpackungseinheit	1
Zolltarifnummer	85437090

Elektrische Daten | Versorgung

Norm Betriebsspannung	IEC/EN 61131-2
Betriebsspannung DC	24 V
Betriebsspannung DC min.	18 V
Betriebsspannung DC max.	30 V
Betriebsspannung US DC	24 V
Stromaufnahme max.	30 mA

Elektrische Daten | Eingang

Strombelastbarkeit max.	0,2 A
Mittelwertfilter Prozessdaten parametrierbar	Ja
Wandlungszeit mit Netzunterdrückung	AUS: 10 ms, 50 Hz: 60 ms, 60 Hz: 100 ms

Industrielle Kommunikation | IO-Link

Port Class	A
Revision ID	V1.1
Übertragungsrate	COM2 (38.4 kbit/s)
Prozessdatenlänge Eingang	2 bytes
Zykluszeit min.	2,3 ms

Diagnosen

Kurzschluss-Diagnose	Ja
Überlast-Diagnose	Ja
Temperaturüberwachung	Ja
Diagnose per IO-Link	Ja
Diagnose per LED	Ja
LED-Anzeige	Ethernet-Verbindung/ Datenverkehr
IO-Link Events	Unterspannung Versorgung, unteres Limit, oberes Limit, Überspannung Versorgung, Übertemperatur, Gerätedefekt

Geräteschutz | Elektrisch

Schutzart (EN IEC 60529)	IP67, IP65
Verpolschutz	Ja
Überspannungsschutz	Ja
Kurzschlusschutz Sensorversorgung	Ja

Widerstand gegenüber Lasten mit
Rückspeisung Ja

Mechanische Daten | Materialdaten

Gehäuse Kunststoff

Mechanische Daten | Montagedaten

Höhe 32,3 mm

Breite 77,2 mm

Tiefe 15 mm

Umgebungseigenschaften | Klimatisch

Betriebstemperatur min. -30 °C

Betriebstemperatur max. 70 °C

Umgebungstemperatur (Lagerung, Transport) -40 °C ... 85 °C

Anschlussyp 2

Familie-Bauform M12

Polzahl 4

Kodierung A

Geschlecht female

PIN 1 24 V DC (US)

PIN 2 A +

PIN 3 0 V (Analog US)

PIN 4 n.c.

Familie-Bauform M12

Polzahl 4

Kodierung A

Geschlecht male

PIN 1 24 V DC (L +)

PIN 2 n.c.

PIN 3 0 V (L -)

PIN 4 C / Q / IO-Link