

IO-Link/Analog Wandler

AO -10-+10V, M12,

ArtNr.: 5000-00501-2210000

Gewicht: 0.045 kg

Ursprungsland: DE

Typenbezeichnung: IOL AO-U-V2-10V-BIP

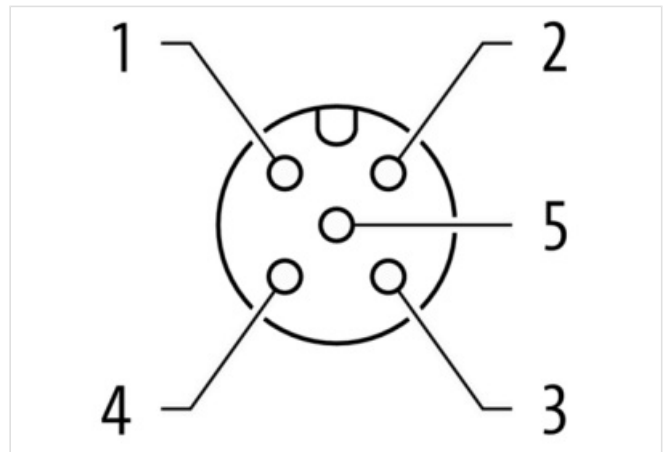
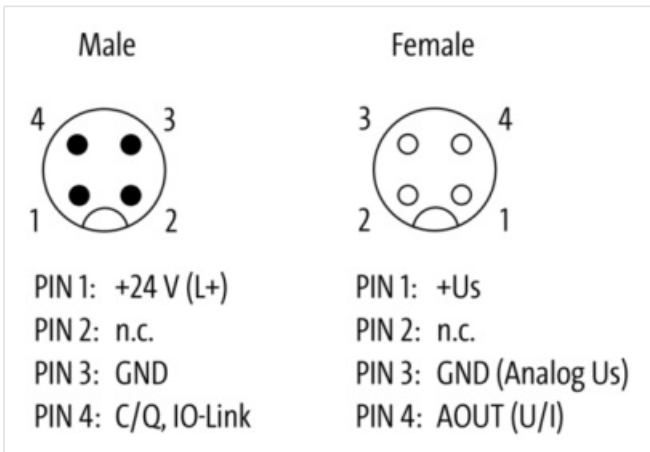
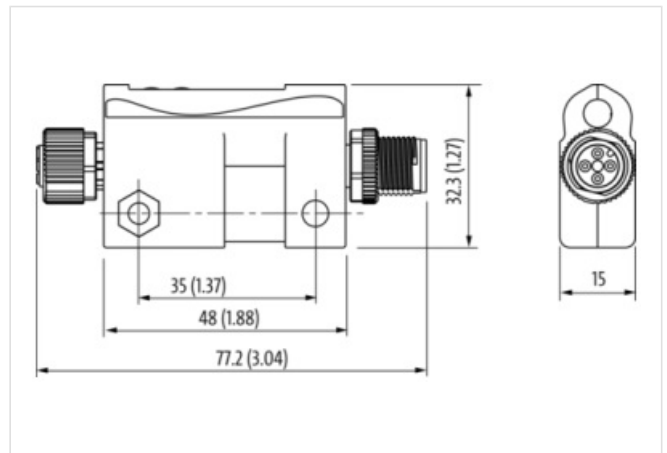
IO-Link/Analog Wandler

AO U -10...+10V, M12

16Bit, IP65/67, IO-Link V1.1, Class A

[Link zum Produkt](#)

Abbildungen



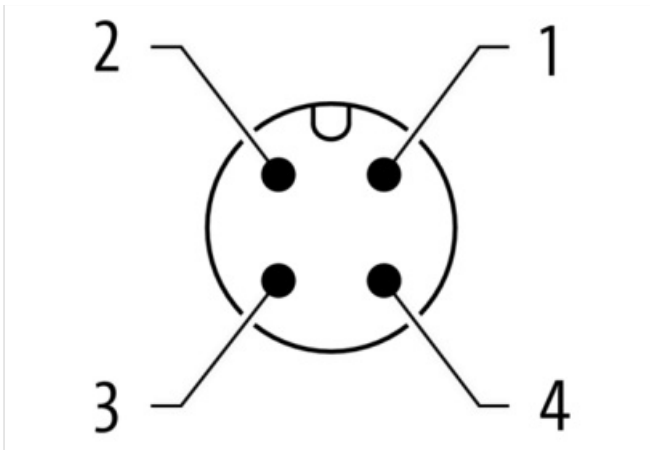


Abbildung stellvertretend



Kaufmännische Daten

| | |
|--------------------|---|
| URL Webshop | https://shop.murrelektronik.com/5000-00501-2210000 |
| GTIN | 4048879588249 |
| Zolltarifnummer | 85437090 |
| ECLASS-6.0 | 27242601 |
| ECLASS-6.1 | 27242602 |
| ECLASS-7.0 | 27242602 |
| ECLASS-7.1 | 27242602 |
| ECLASS-8.0 | 27242602 |
| ECLASS-8.1 | 27242602 |
| ECLASS-9.0 | 27242602 |
| ECLASS-9.1 | 27242602 |
| ECLASS-10.0.1 | 27242602 |
| ECLASS-10.1 | 27242602 |
| ECLASS-11.0 | 27242602 |
| ECLASS-11.1 | 27242602 |
| ECLASS-12.0 | 27242602 |
| ECLASS-13.0 | 27242602 |
| ECLASS-14.0 | 27242602 |
| ETIM-5.0 | EC001596 |
| ETIM-6.0 | EC001596 |
| ETIM-7.0 | EC001596 |
| ETIM-8.0 | EC001596 |
| EAN | 4048879588249 |
| Verpackungseinheit | 1 |
| Zolltarifnummer | 85437090 |

Elektrische Daten | Versorgung

| | |
|--------------------------|----------------|
| Norm Betriebsspannung | IEC/EN 61131-2 |
| Betriebsspannung DC | 24 V |
| Betriebsspannung DC min. | 18 V |
| Betriebsspannung DC max. | 30 V |
| Betriebsspannung UA DC | 24 V |
| Stromaufnahme max. | 19 mA |

Elektrische Daten | Ausgang

Die in diesem Produkt-PDF enthaltenen Angaben wurden mit der größtmöglichen Sorgfalt erarbeitet. Für Richtigkeit, Vollständigkeit und Aktualität ist die Haftung auf grobes Verschulden begrenzt. Stand: 30.04.2026

| | |
|--|--------------------------|
| Typ Ausgang | 2-, 3-, 4-Leiter Technik |
| Ausgangsstrom max. | 0,2 A |
| Mittelwertfilter Prozessdaten parametrierbar | Ja |
| Wandlungszeit Analogausgang max. | 5 ms |

Industrielle Kommunikation | IO-Link

| | |
|---------------------------|--------------------|
| Port Class | A |
| Revision ID | V1.1 |
| Übertragungsrate | COM2 (38.4 kbit/s) |
| Prozessdatenlänge Ausgang | 2 bytes |
| Zykluszeit min. | 2,3 ms |

Diagnosen

| | |
|-----------------------|--|
| Temperaturüberwachung | Ja |
| Diagnose per IO-Link | Ja |
| Diagnose per LED | Ja |
| LED-Anzeige | Ethernet-Verbindung/ Datenverkehr |
| IO-Link Events | Unterspannung Versorgung, unteres Limit, oberes Limit, Überspannung Versorgung, Übertemperatur, Gerätedefekt |

Geräteschutz | Elektrisch

| | |
|--|------------|
| Schutzart (EN IEC 60529) | IP67, IP65 |
| Verpolschutz | Ja |
| Überspannungsschutz | Ja |
| Kurzschlusschutz Sensorversorgung | Ja |
| Kurzschlusschutz Ausgang | Ja |
| Widerstand gegenüber Lasten mit Rückspeisung | Ja |

Mechanische Daten | Materialdaten

| | |
|---------|------------|
| Gehäuse | Kunststoff |
|---------|------------|

Mechanische Daten | Montagedaten

| | |
|--------|---------|
| Höhe | 32,3 mm |
| Breite | 77,2 mm |
| Tiefe | 15 mm |

Umgebungseigenschaften | Klimatisch

| | |
|---|------------------|
| Betriebstemperatur min. | -30 °C |
| Betriebstemperatur max. | 70 °C |
| Umgebungstemperatur (Lagerung, Transport) | -40 °C ... 85 °C |

Anschlusstyp 2

| | |
|---------------------|-----------------|
| Anschlusstyp 1 | AO |
| Anschlusstyp 2 | IO-Link AO |
| Familie-Bauform | M12 |
| Polzahl | 4 |
| Kodierung | A |
| Geschlecht | female |
| Farbe Kontaktträger | schwarz |
| PIN 1 | + US |
| PIN 2 | n.c. |
| PIN 3 | 0 V (Analog US) |
| PIN 4 | AOut (U / I) |
| Familie-Bauform | M12 |
| Polzahl | 4 |
| Kodierung | A |
| Geschlecht | male |
| Farbe Kontaktträger | schwarz |

| | |
|-------|-----------------|
| PIN 1 | 24 V DC (L +) |
| PIN 2 | n.c. |
| PIN 3 | 0 V (L -) |
| PIN 4 | C / Q / IO-Link |