

**IO-Link/Analog Wandler**

AO I 0...20mA, M12,

ArtNr.: 5000-00501-2100000

Gewicht: 0.045 kg

Ursprungsland: DE

Typenbezeichnung: IOL AO-I-V2-0..20mA-UNI

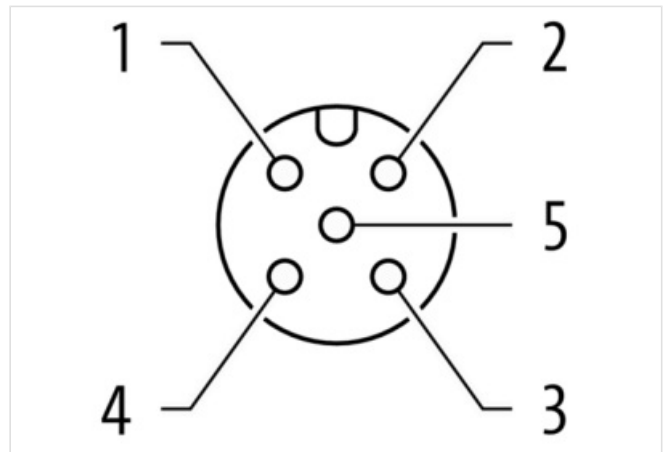
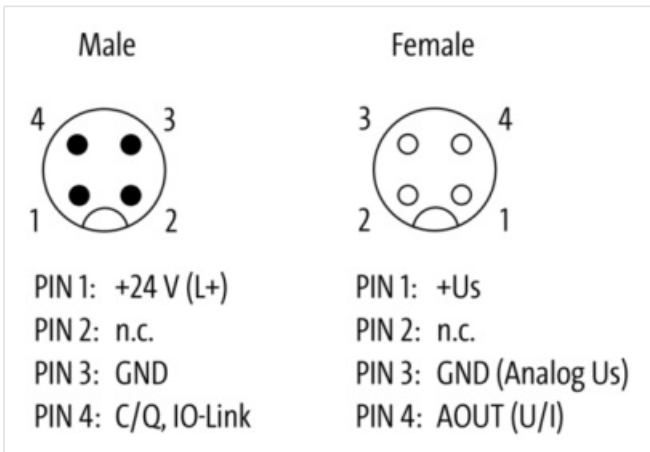
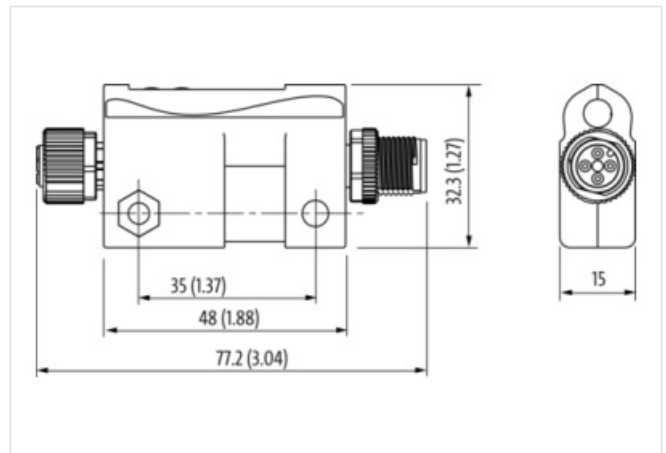
IO-Link/Analog Wandler

AO I 0...20mA, M12

16Bit, IP65/67, IO-Link V1.1, Class A

[Link zum Produkt](#)

Abbildungen



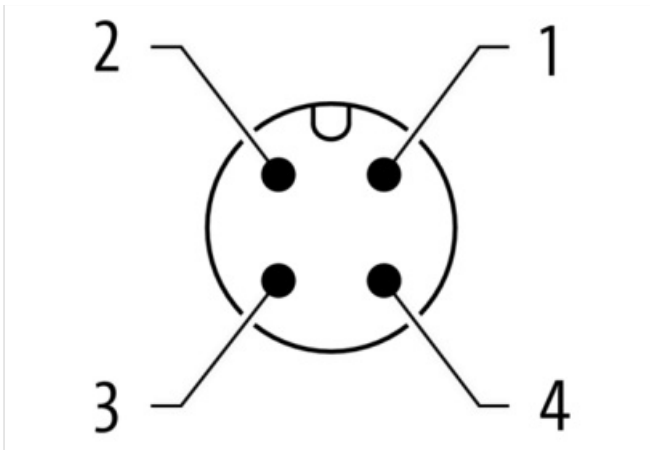


Abbildung stellvertretend



#### Kaufmännische Daten

URL Webshop	<a href="https://shop.murrelektronik.com/5000-00501-2100000">https://shop.murrelektronik.com/5000-00501-2100000</a>
GTIN	4048879588201
Zolltarifnummer	85437090
ECLASS-6.0	27242601
ECLASS-6.1	27242602
ECLASS-7.0	27242602
ECLASS-7.1	27242602
ECLASS-8.0	27242602
ECLASS-8.1	27242602
ECLASS-9.0	27242602
ECLASS-9.1	27242602
ECLASS-10.0.1	27242602
ECLASS-10.1	27242602
ECLASS-11.0	27242602
ECLASS-11.1	27242602
ECLASS-12.0	27242602
ECLASS-13.0	27242602
ECLASS-14.0	27242602
ETIM-5.0	EC001596
ETIM-6.0	EC001596
ETIM-7.0	EC001596
ETIM-8.0	EC001596
EAN	4048879588201
Verpackungseinheit	1
Zolltarifnummer	85437090

#### Elektrische Daten | Versorgung

Norm Betriebsspannung	IEC/EN 61131-2
Betriebsspannung DC	24 V
Betriebsspannung DC min.	18 V
Betriebsspannung DC max.	30 V
Betriebsspannung UA DC	24 V
Stromaufnahme max.	19 mA

#### Elektrische Daten | Ausgang

Die in diesem Produkt-PDF enthaltenen Angaben wurden mit der größtmöglichen Sorgfalt erarbeitet.  
Für Richtigkeit, Vollständigkeit und Aktualität ist die Haftung auf grobes Verschulden begrenzt. Stand: 30.04.2026

Typ Ausgang	2-, 3-, 4-Leiter Technik
Ausgangsstrom max.	0,2 A
Mittelwertfilter Prozessdaten parametrierbar	Ja
Wandlungszeit Analogausgang max.	5 ms

#### Industrielle Kommunikation | IO-Link

Port Class	A
Revision ID	V1.1
Übertragungsrate	COM2 (38.4 kbit/s)
Prozessdatenlänge Ausgang	2 bytes
Zykluszeit min.	2,3 ms

#### Diagnosen

Temperaturüberwachung	Ja
Diagnose per IO-Link	Ja
Diagnose per LED	Ja
LED-Anzeige	Ethernet-Verbindung/ Datenverkehr
IO-Link Events	Unterspannung Versorgung, unteres Limit, oberes Limit, Überspannung Versorgung, Übersteuerung, Überstrom Sensorversorgung, Leitungsbruch Sensor, Übertemperatur, Gerätedefekt

#### Geräteschutz | Elektrisch

Schutzart (EN IEC 60529)	IP67, IP65
Verpolschutz	Ja
Überspannungsschutz	Ja
Kurzschlusschutz Sensorversorgung	Ja
Kurzschlusschutz Ausgang	Ja
Widerstand gegenüber Lasten mit Rückspeisung	Ja

#### Mechanische Daten | Materialdaten

Gehäuse	Kunststoff
---------	------------

#### Mechanische Daten | Montagedaten

Höhe	32,3 mm
Breite	77,2 mm
Tiefe	15 mm

#### Umgebungseigenschaften | Klimatisch

Betriebstemperatur min.	-30 °C
Betriebstemperatur max.	70 °C
Umgebungstemperatur (Lagerung, Transport)	-40 °C ... 85 °C

#### Anschlussstyp 2

Anschlussstyp 1	AO
Anschlussstyp 2	IO-Link AO
Familie-Bauform	M12
Polzahl	4
Kodierung	A
Geschlecht	female
Farbe Kontaktträger	schwarz
PIN 1	+ US
PIN 2	n.c.
PIN 3	0 V (Analog US)
PIN 4	AOut (U / I)
Familie-Bauform	M12
Polzahl	4
Kodierung	A
Geschlecht	male
Farbe Kontaktträger	schwarz

PIN 1	24 V DC (L +)
PIN 2	n.c.
PIN 3	0 V (L -)
PIN 4	C / Q / IO-Link