

IO-Link/Analog Wandler

AI Multi Thermoelement, M12, gerade

ArtNr.: 5000-00501-1400001

Gewicht: 0.045 kg

Ursprungsland: DE

Typenbezeichnung: IOL AI-TH-V2-MULT-PAR

IO-Link/Analog Wandler

AI Multi Thermo Element, M12

16Bit, IP65/67, IO-Link V1.1, Class A

Link zum Produkt

Abbildungen

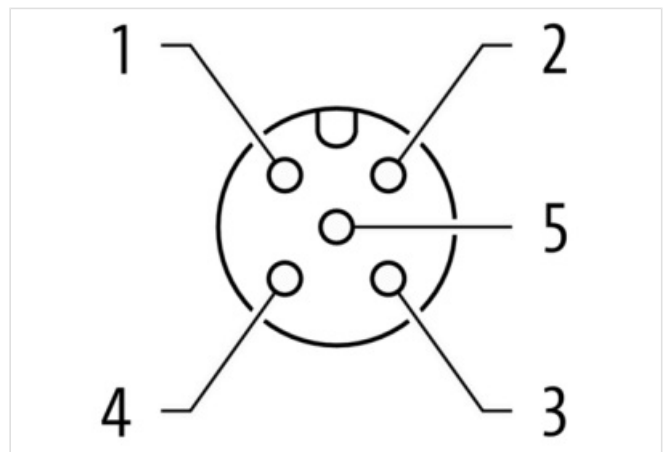
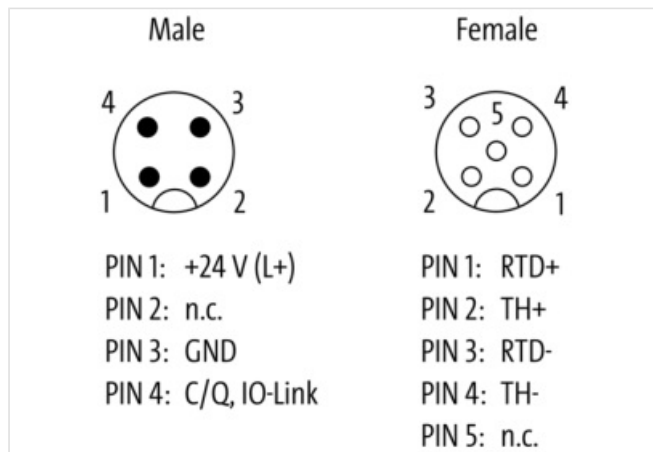
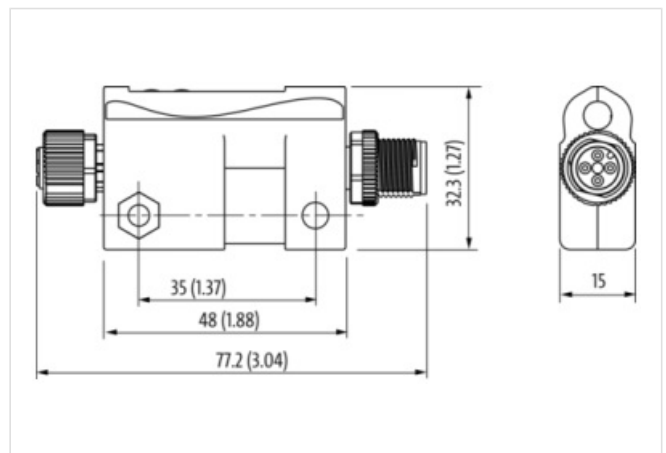




Abbildung stellvertretend



Kaufmännische Daten

URL Webshop	https://shop.murrelektronik.com/5000-00501-1400001
GTIN	4048879588447
Zolltarifnummer	85437090
ECLASS-6.0	27242601
ECLASS-6.1	27242602
ECLASS-7.0	27242602
ECLASS-7.1	27242602
ECLASS-8.0	27242602
ECLASS-8.1	27242602
ECLASS-9.0	27242602
ECLASS-9.1	27242602
ECLASS-10.0.1	27242602
ECLASS-10.1	27242602
ECLASS-11.0	27242602
ECLASS-11.1	27242602
ECLASS-12.0	27242602
ECLASS-13.0	27242602
ECLASS-14.0	27242602
ETIM-5.0	EC001596
ETIM-6.0	EC001596
ETIM-7.0	EC001596
ETIM-8.0	EC001596
EAN	4048879588447
Verpackungseinheit	1
Zolltarifnummer	85437090

Elektrische Daten | Versorgung

Norm Betriebsspannung	IEC/EN 61131-2
Betriebsspannung DC	24 V
Betriebsspannung DC min.	18 V
Betriebsspannung DC max.	30 V
Betriebsspannung US DC	24 V
Stromaufnahme max.	15 mA

Elektrische Daten | Eingang

Die in diesem Produkt-PDF enthaltenen Angaben wurden mit der größtmöglichen Sorgfalt erarbeitet.
Für Richtigkeit, Vollständigkeit und Aktualität ist die Haftung auf grobes Verschulden begrenzt. Stand: 30.04.2026

Strombelastbarkeit max.	0,2 A
Mittelwertfilter Prozessdaten parametrierbar	Ja
Wandlungszeit mit Netzunterdrückung	AUS: 10 ms, 50 Hz: 60 ms, 60 Hz: 100 ms

Industrielle Kommunikation | IO-Link

Port Class	A
Revision ID	V1.1
Übertragungsrate	COM2 (38.4 kbit/s)
Prozessdatenlänge Eingang	2 bytes
Zykluszeit min.	10 ms

Diagnosen

Kurzschluss-Diagnose	Ja
Überlast-Diagnose	Ja
Temperaturüberwachung	Ja
Diagnose per IO-Link	Ja
Diagnose per LED	Ja
LED-Anzeige	Ethernet-Verbindung/ Datenverkehr
IO-Link Events	Unterspannung Versorgung, unteres Limit, oberes Limit, Überspannung Versorgung, Übertemperatur, Gerätedefekt

Geräteschutz | Elektrisch

Schutzart (EN IEC 60529)	IP67, IP65
Verpolschutz	Ja
Überspannungsschutz	Ja
Kurzschlusschutz Sensorversorgung	Ja
Widerstand gegenüber Lasten mit Rückspeisung	Ja

Mechanische Daten | Materialdaten

Gehäuse	Kunststoff
---------	------------

Mechanische Daten | Montagedaten

Höhe	32,3 mm
Breite	77,2 mm
Tiefe	15 mm

Umgebungseigenschaften | Klimatisch

Betriebstemperatur min.	-30 °C
Betriebstemperatur max.	70 °C
Umgebungstemperatur (Lagerung, Transport)	-40 °C ... 85 °C

Anschlussstyp 2

Anschlussstyp 1	AI
Anschlussstyp 2	IO-Link Port
Familie-Bauform	M12
Polzahl	5
Kodierung	A
Geschlecht	female
Farbe Kontakträger	schwarz
PIN 1	RTD +
PIN 2	TH +
PIN 3	RTD -
PIN 4	TH -
PIN 5	n.c.
Familie-Bauform	M12
Polzahl	4
Kodierung	A
Geschlecht	male

Farbe Kontaktträger	schwarz
PIN 1	24 V DC (L +)
PIN 2	n.c.
PIN 3	0 V (L -)
PIN 4	C / Q / IO-Link