

IO-Link/Analog Wandler

AI Multi U/I , M12,

ArtNr.: 5000-00501-1300001

Gewicht: 0.045 kg

Ursprungsland: DE

Typenbezeichnung: IOL AI-U/I-V2-MULT-PAR

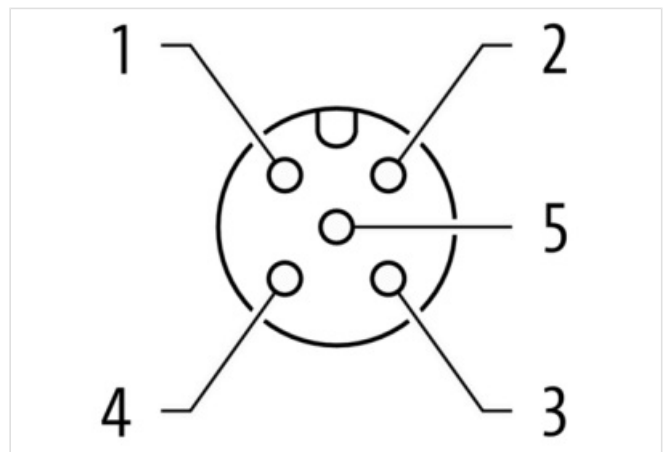
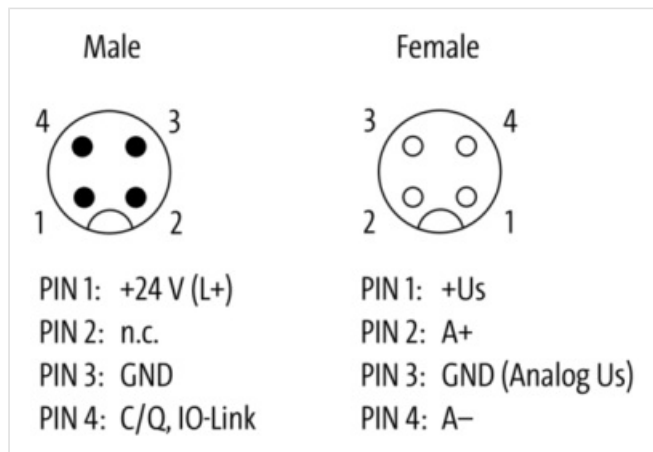
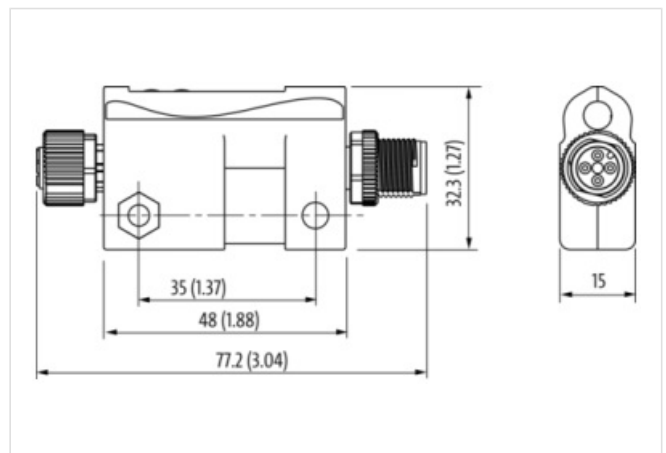
IO-Link/Analog Wandler

AI Multi U/I, M12

16Bit, IP65/67, IO-Link V1.1, Class A

Link zum Produkt

Abbildungen



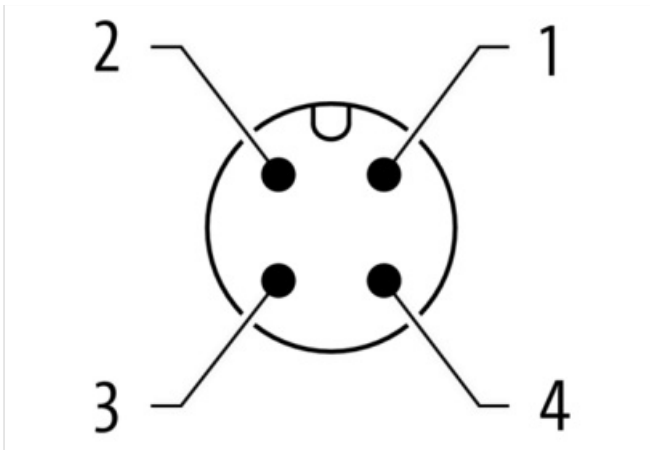


Abbildung stellvertretend



Kaufmännische Daten

URL Webshop	https://shop.murrelektronik.com/5000-00501-1300001
GTIN	4048879588294
Zolltarifnummer	85437090
ECLASS-6.0	27242601
ECLASS-6.1	27242602
ECLASS-7.0	27242602
ECLASS-7.1	27242602
ECLASS-8.0	27242602
ECLASS-8.1	27242602
ECLASS-9.0	27242602
ECLASS-9.1	27242602
ECLASS-10.0.1	27242602
ECLASS-10.1	27242602
ECLASS-11.0	27242602
ECLASS-11.1	27242602
ECLASS-12.0	27242602
ECLASS-13.0	27242602
ECLASS-14.0	27242602
ETIM-5.0	EC001596
ETIM-6.0	EC001596
ETIM-7.0	EC001596
ETIM-8.0	EC001596
EAN	4048879588294
Verpackungseinheit	1
Zolltarifnummer	85437090

Elektrische Daten | Versorgung

Norm Betriebsspannung	IEC/EN 61131-2
Betriebsspannung DC	24 V
Betriebsspannung DC min.	18 V
Betriebsspannung DC max.	30 V
Betriebsspannung US DC	24 V
Stromaufnahme max.	19 mA

Elektrische Daten | Eingang

Die in diesem Produkt-PDF enthaltenen Angaben wurden mit der größtmöglichen Sorgfalt erarbeitet. Für Richtigkeit, Vollständigkeit und Aktualität ist die Haftung auf grobes Verschulden begrenzt. Stand: 30.04.2026

Strombelastbarkeit max.	0,2 A
Mittelwertfilter Prozessdaten parametrierbar	Ja
Wandlungszeit Analogeingang max.	5 ms
Industrielle Kommunikation IO-Link	
Port Class	A
Revision ID	V1.1
Übertragungsrate	COM2 (38.4 kbit/s)
Prozessdatenlänge Eingang	2 bytes
Zykluszeit min.	2,3 ms
Diagnosen	
Kurzschluss-Diagnose	Ja
Überlast-Diagnose	Ja
Temperaturüberwachung	Ja
Diagnose per IO-Link	Ja
Diagnose per LED	Ja
LED-Anzeige	Ethernet-Verbindung/ Datenverkehr
IO-Link Events	unteres Limit, oberes Limit, Überspannung Versorgung, Untersteuerung, Übersteuerung
Geräteschutz Elektrisch	
Schutzart (EN IEC 60529)	IP67, IP65
Verpolschutz	Ja
Überspannungsschutz	Ja
Kurzschlusschutz Sensorversorgung	Ja
Widerstand gegenüber Lasten mit Rückspeisung	Ja
Mechanische Daten Materialdaten	
Gehäuse	Kunststoff
Mechanische Daten Montagedaten	
Höhe	32,3 mm
Breite	77,2 mm
Tiefe	15 mm
Umgebungseigenschaften Klimatisch	
Betriebstemperatur min.	-30 °C
Betriebstemperatur max.	70 °C
Umgebungstemperatur (Lagerung, Transport)	-40 °C ... 85 °C
Anschlussstyp 2	
Anschlussstyp 1	AI
Anschlussstyp 2	IO-Link AI
Familie-Bauform	M12
Polzahl	4
Kodierung	A
Geschlecht	female
Farbe Kontaktträger	schwarz
PIN 1	+ US
PIN 2	A +
PIN 3	0 V (Analog US)
PIN 4	A -
Familie-Bauform	M12
Polzahl	4
Kodierung	A
Geschlecht	male
Farbe Kontaktträger	schwarz

PIN 1	24 V DC (L +)
PIN 2	n.c.
PIN 3	0 V (L -)
PIN 4	C / Q / IO-Link